



# 記憶體安裝指南

適用於 AS5 系列

## 目錄

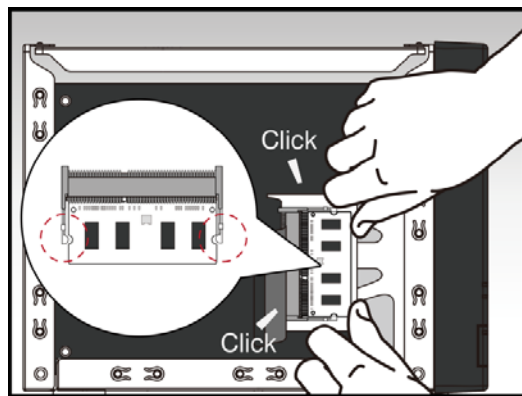
1. 前言.....	3
1.1. 注意事項.....	3
1.2. 準備工具.....	4
2. 安裝指南.....	5
2.1. 拆卸機殼.....	5
2.2. 安裝記憶體.....	6
2.3. 裝回機殼.....	8
3. 附錄.....	10
3.1. 簡易故障排除.....	10
3.2. 聯絡 ASUSTOR 技術支援.....	10

## 1. 前言

### 1.1. 注意事項

所有的 AS50 和 AS51 系列 NAS，都可以支援最高 8GB 的記憶體，新增或移除記憶體模組之前，請仔細閱讀下列注意事項：

- NAS 與記憶體模組使用高精密度的零組件和電子接頭技術。為了避免在產品保固期內造成保固失效，我們建議您：
  - ✓ 相容於 AS5 系列的記憶體，可以至當地商店或華芸配件網站 (<http://shop.asustor.com>) 上選購。
  - ✓ 擴充記憶體時，請注意兩個記憶體，一定要安裝相同容量的大小。
  - ✓ 由於平台限制，AS5 系列支援最大記憶體容量為 8GB，在安裝 8GB 記憶體時，請將原有插在插槽上的記憶體都先行卸下，僅能插上 1 條 8GB 記憶體安裝至第一個插槽，如下圖所示：



- ✓ 請注意，AS5 系列可升級安裝相同的記憶體組合如下：
  - 1GB + 1GB
  - 2GB + 2GB
  - 4GB + 4GB
  - 安裝 1 條 1GB, 2GB, 4GB 和 8GB，請安裝在第一個插槽。
- ✓ 如果不熟悉升級電腦記憶體，請勿自行安裝記憶體模組。
- ✓ 請勿觸摸記憶體模組金屬接頭。
- 如果自行新增或移除記憶體模組，可能因插槽和模組破損或連接失誤而造成 NAS 故障或意外。在此情況下，需要支付修理費用。
- 注意 NAS 的記憶體模組、內部零組件或電路板銳邊，謹防割傷手指。
- ASUSTOR 並不保證第三方記憶體模組相容於 NAS。
- 新增或移除記憶體模組前，請務必關閉 NAS 和週邊裝置，中斷所有附件和連接電纜。
- 為了防止靜電釋放對記憶體模組的損壞，請遵照以下指示：
  - ✓ 避免在容易產生靜電的地方使用電腦，例如地毯。

- ✓ 新增或移除記憶體模組前，請觸摸 NAS 以外的金屬物體，消除靜電。請勿觸摸電腦內部金屬部件。
- 將記憶體模組插入插槽時，切勿搞錯方向。否則可能損壞模組或插槽，甚至造成電路板著火。
- 請使用匹配螺絲尺寸的螺絲起子。
- 切勿拆卸或鬆開非指定拆卸的螺絲。

## 1.2. 準備工具

- 十字型螺絲起子。

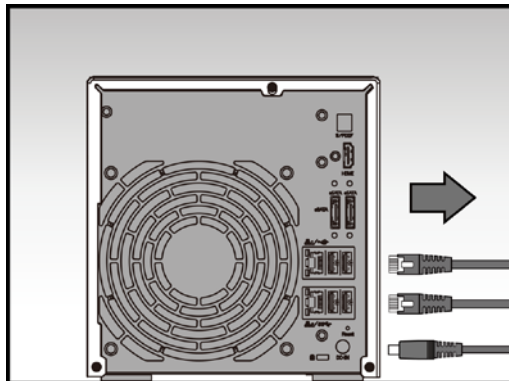
## 2. 安裝指南

### 2.1. 拆卸機殼

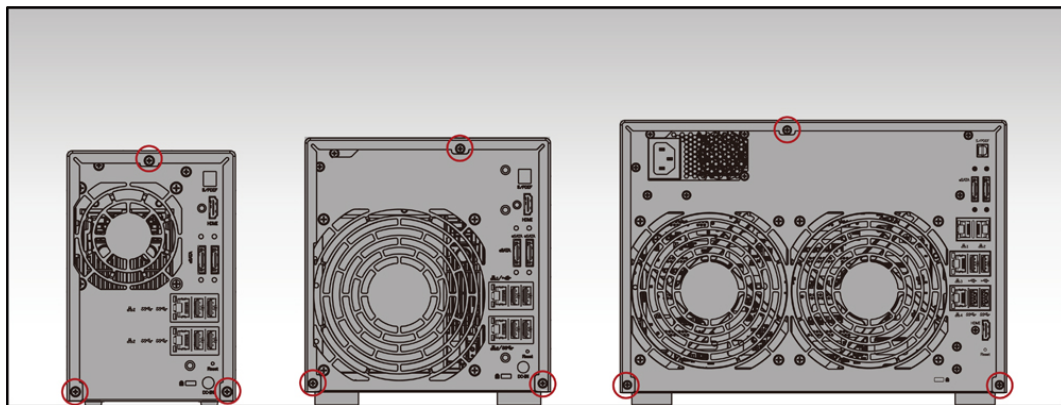
- 在 ADM 選單中選擇**關機**，以關閉 NAS。



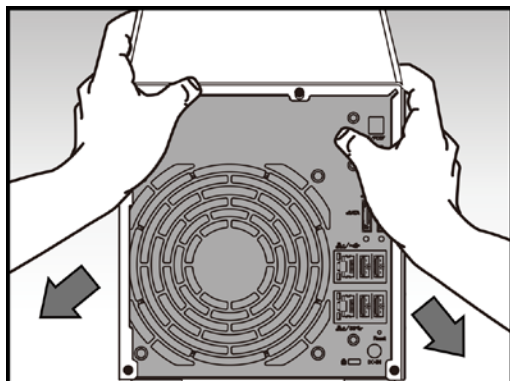
- 移除 NAS 的所有接線及電源線。



- 用十字型螺絲起子將上蓋螺絲拆除並收好，以便稍後安裝時使用。



- 雙手壓緊上蓋側邊，並往外輕推即可將上蓋卸除。

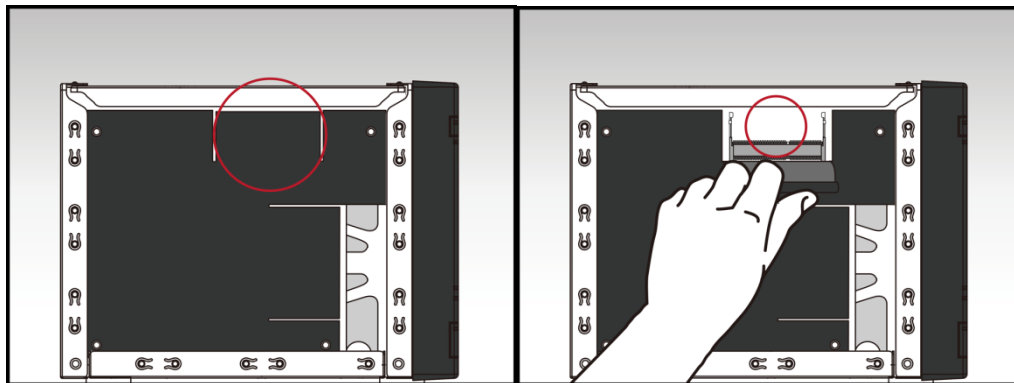


## 2.2. 安裝記憶體

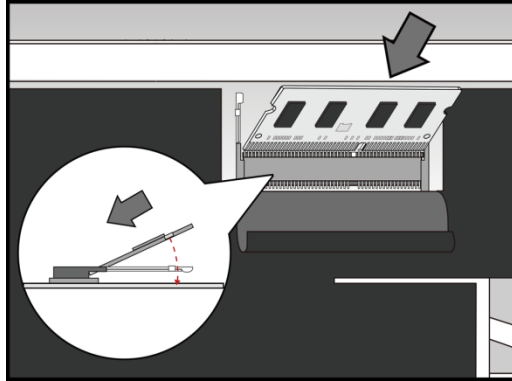
當你要升級單個記憶體時，請注意與系統預載的記憶體容量是相同大小，例如：AS50 系列，出廠預載 1GB 記憶體容量，在升級時就必須安裝相同容量的 1GB 容量。或同時將兩個記憶體插槽安裝相同的 2GB 或 4GB。系統記憶體容量最多只能升級至 8GB。

升級單個記憶體如下：

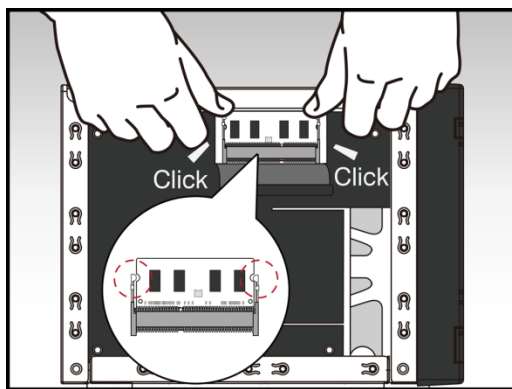
- 將記憶體裝進外部空插槽時，請務必以記憶體模組上的凹口對齊插槽中的小凸出部分。



- 斜放記憶體，並將記憶體金屬接點完全推入插槽。

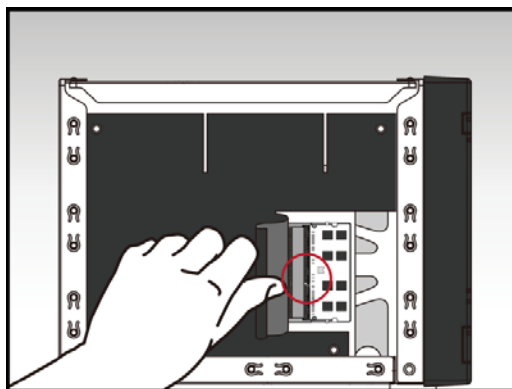


- 兩隻手指平均施力，壓下記憶體模組，當記憶體進入正確位置後，會發出一聲“喀答”。

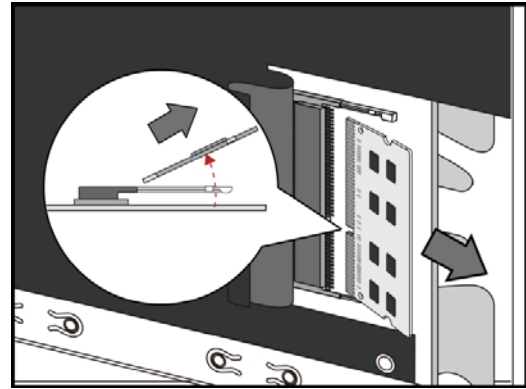
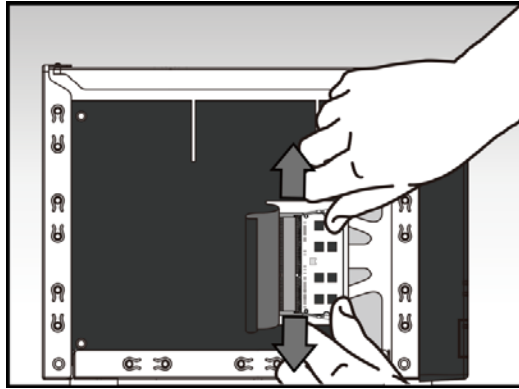


同時升級兩個記憶體如下：

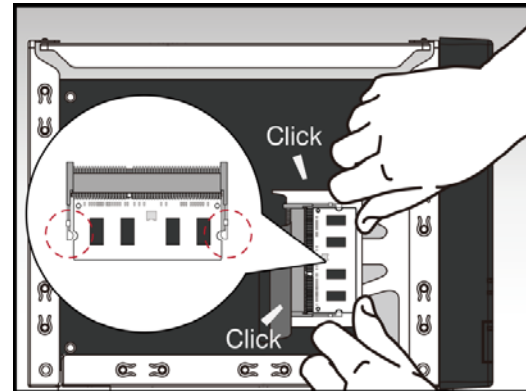
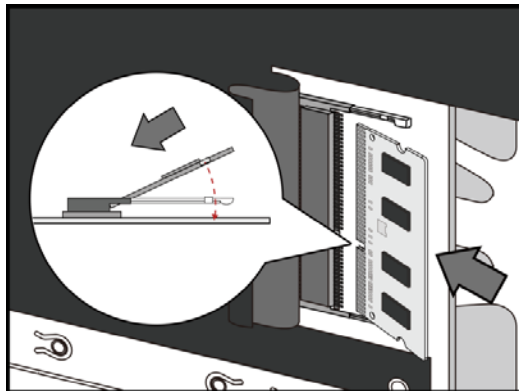
- 若你已經升級上方的記憶體擴充槽為 2GB 或 4GB 容量後，將系統出廠預載的記憶體卸載，如下圖紅框所示，扳開黑色的保護貼做升級為 2GB 或 4GB 容量。請注意系統出廠預載記憶體插槽要與上方擴充插槽應為相同容量。



- 請將記憶體卡扣，向外側扳開。此時記憶體呈現斜角的型式，並將記憶體以斜角的方式抽出。

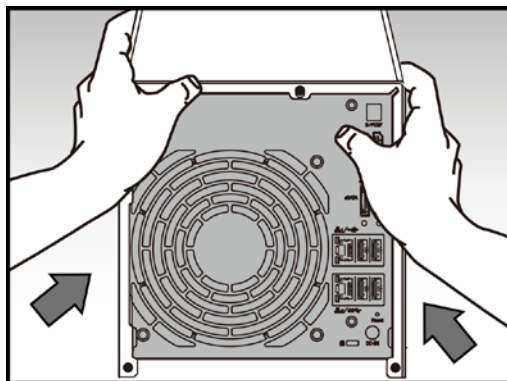


- 將相同記憶體容量大小，安裝至系統預載的卡扣上，斜放記憶體，並將記憶體金屬接點完全推入插槽。兩隻手指平均施力，壓下記憶體模組，當記憶體進入正確位置後，會發出一聲“喀答”。



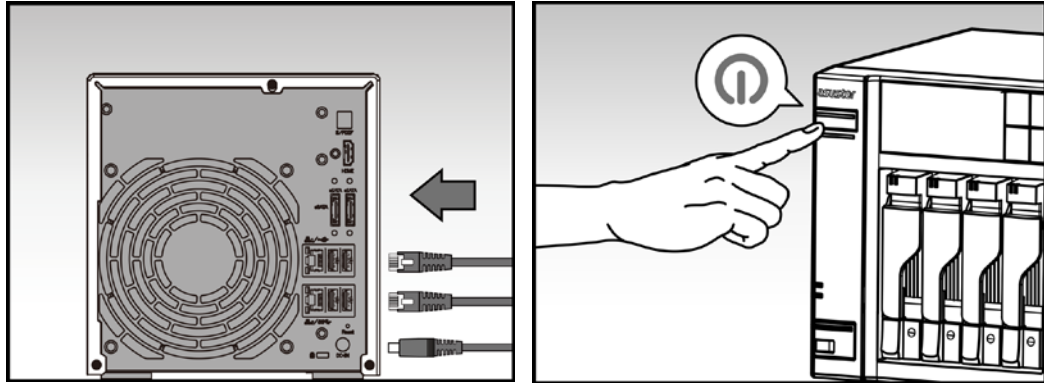
## 2.3. 裝回機殼

- 將上蓋裝回，並將螺絲鎖緊。



- 接上 NAS 的電源線和其他所有接線，然後啟動 NAS。





## 3. 附錄

---

### 3.1. 簡易故障排除

Q: 若新安裝記憶體後無法開機

A: 請依照以下步驟逐一檢查：

1. 燈號/聲響/LCD 顯示訊息是否正常。
2. 若您的 NAS 無法辨識記憶體或無法正常啟動，請確認是否安裝相容的記憶體，並且重新安裝記憶體，確保安裝方式正確。
3. 如果還是無法正常運作，請先移出新安裝的記憶體，再重新開啟 NAS 看是否可以正常運作。
4. 如果上述步驟仍然無法解決您的問題，請與當地經銷商或是 ASUSTOR 客服聯繫。

### 3.2. 聯絡 ASUSTOR 技術支援

您可透過下列幾種方式與我們聯繫：

1. Email: [support@asustor.com](mailto:support@asustor.com)
2. 線上技術支援單: [http://www.asustor.com/service/online\\_support](http://www.asustor.com/service/online_support)
3. ASUSTOR 線上論壇: <http://forum.asustor.com/>