



記憶體安裝指南

適用於 AS6 和 AS7 系列

目錄

1.	前言.....	3
1.1.	注意事項.....	3
1.2.	準備工具.....	4
2.	安裝指南.....	5
2.1.	AS6 和 AS7 Tower 系列.....	5
2.1.1.	拆卸機殼.....	5
2.1.2.	安裝記憶體.....	6
2.1.3.	裝回機殼.....	7
2.2.	AS6 機架式系列.....	8
2.2.1.	拆卸機殼.....	8
2.2.2.	安裝記憶體.....	8
2.2.3.	裝回機殼.....	9
2.3.	AS7 機架式系列.....	10
2.3.1.	拆卸機殼.....	10
2.3.2.	安裝記憶體.....	11
2.3.3.	裝回機殼.....	12
3.	附錄.....	14
3.1.	簡易故障排除.....	14
3.2.	聯絡 ASUSTOR 技術支援.....	14

1. 前言

1.1. 注意事項

所有的 AS6 系列 NAS 都可以支援最高 3GB 的記憶體，新增或移除記憶體模組之前，請仔細閱讀下列注意事項：

- NAS 與記憶體模組使用高精密度的零組件和電子接頭技術。為了避免在產品保固期內造成保固失效，我們建議您：
 - ✓ 相容於 AS 6 和 AS7 系列的記憶體，可以至當地商店或華芸配件網站 (<http://shop.asustor.com>) 上選購。
 - ✓ 如果不熟悉升級電腦記憶體，請勿自行安裝記憶體模組。
 - ✓ 請勿觸摸記憶體模組金屬接頭。
- 如果自行新增或移除記憶體模組，可能因插槽和模組破損或連接失誤而造成 NAS 故障或意外。在此情況下，需要支付修理費用。
- 注意 NAS 的記憶體模組、內部零組件或電路板銳邊，謹防割傷手指。
- ASUSTOR 並不保證第三方記憶體模組相容於 NAS。
- 新增或移除記憶體模組前，請務必關閉 NAS 和週邊裝置，中斷所有附件和連接電纜。
- 為了防止靜電釋放對記憶體模組的損壞，請遵照以下指示：
 - ✓ 避免在容易產生靜電的地方使用電腦，例如地毯。
 - ✓ 新增或移除記憶體模組前，請觸摸 NAS 以外的金屬物體，消除靜電。請勿觸摸電腦內部金屬部件。
- 將記憶體模組插入插槽時，切勿搞錯方向。否則可能損壞模組或插槽，甚至造成電路板著火。
- 請使用匹配螺絲尺寸的螺絲起子。
- 切勿拆卸或鬆開非指定拆卸的螺絲。

1.2. 準備工具

- 十字型螺絲起子。

2. 安裝指南

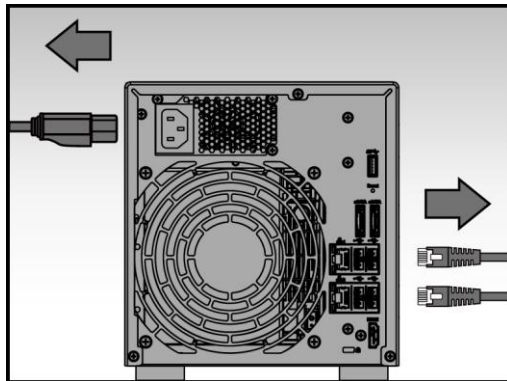
2.1. AS6 和 AS7 Tower 系列

2.1.1. 拆卸機殼

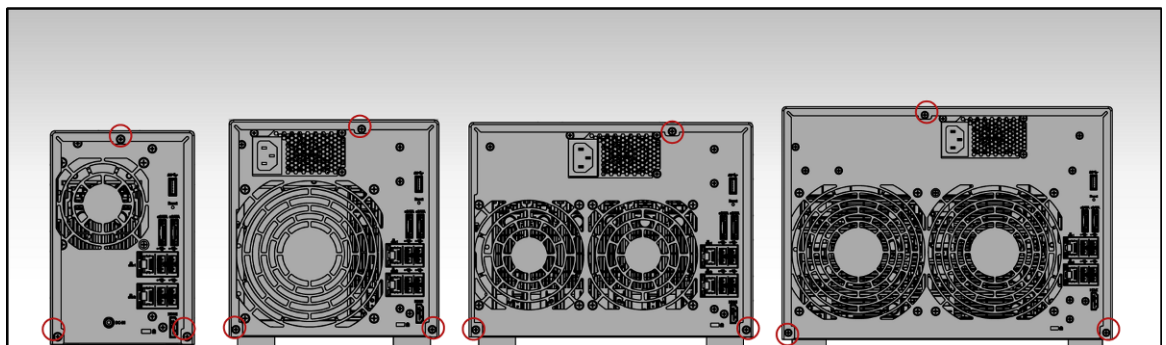
- 在 ADM 選單中選擇**關機**，以關閉 NAS。



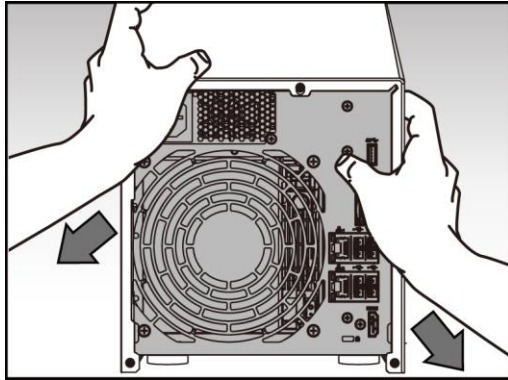
- 移除 NAS 的所有接線及電源線。



- 用十字型螺絲起子將上蓋螺絲拆除並收好，以便稍後安裝時使用。

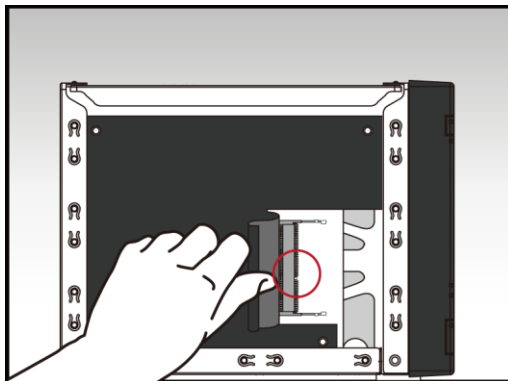


- 雙手壓緊上蓋側邊，並往外輕推即可將上蓋卸除。

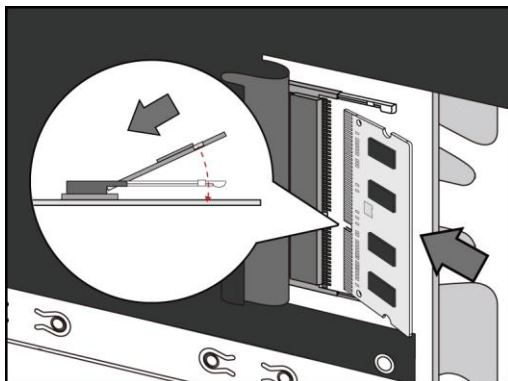


2.1.2. 安裝記憶體

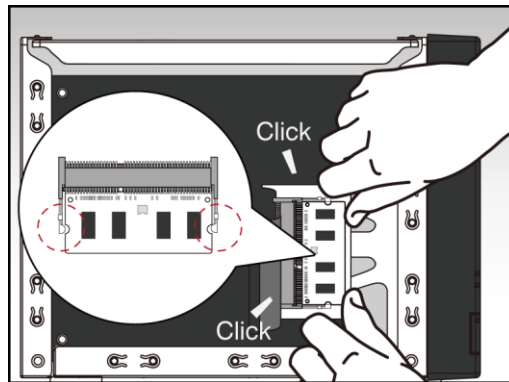
- 將記憶體裝進外部空插槽時，請務必以記憶體模組上的凹口對齊插槽中的小凸出部分。



- 斜放記憶體，並將記憶體金屬接點完全推入插槽。

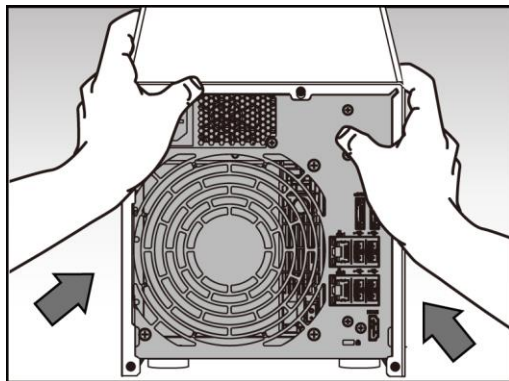


- 兩隻手指平均施力，壓下記憶體模組，當記憶體進入正確位置後，會發出一聲“喀答”。

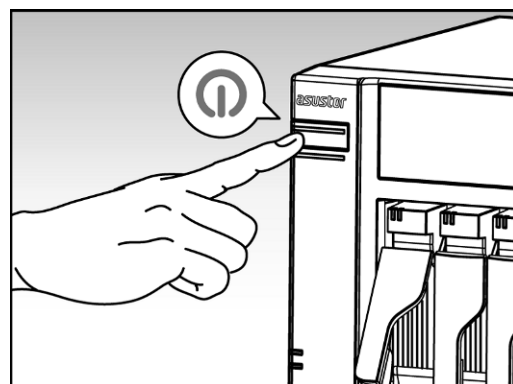
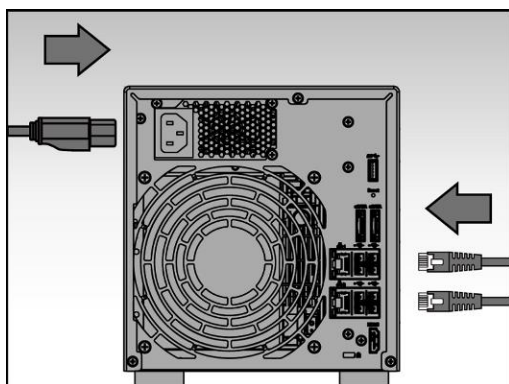


2.1.3. 裝回機殼

- 將上蓋裝回，並將螺絲鎖緊。



- 接上 NAS 的電源線和其他所有接線，然後啟動 NAS。



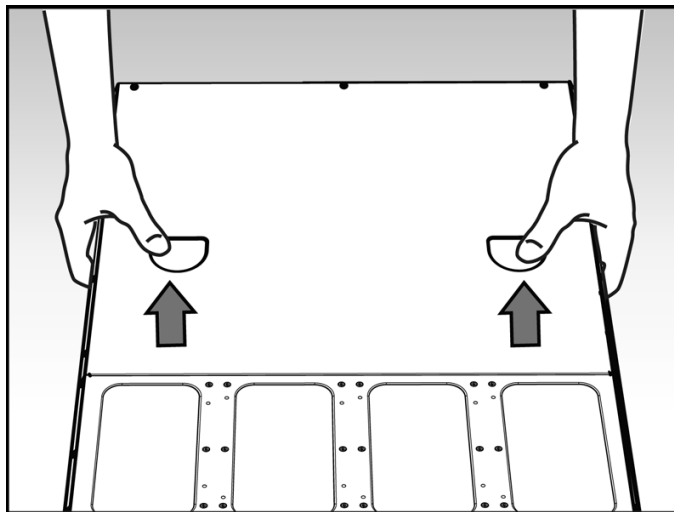
2.2.AS6 機架式系列

2.2.1. 拆卸機殼

- 在 ADM 選單中選擇**關機**，以關閉 NAS。

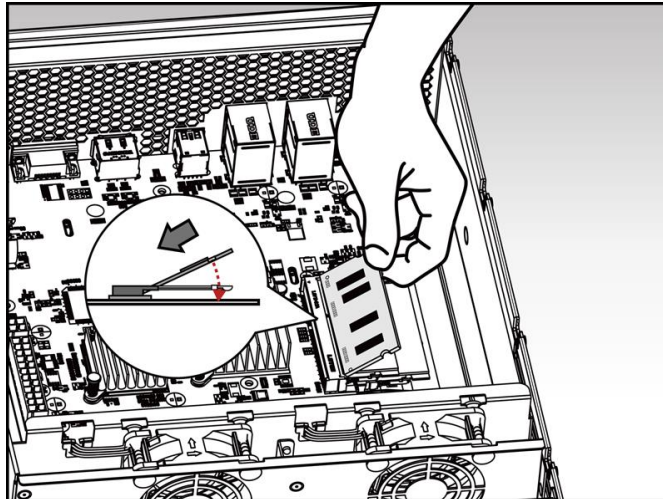


- 移除 NAS 的所有接線及電源線。
- 用十字型螺絲起子將上蓋螺絲拆除並收好，以便稍後安裝時使用。
- 雙手壓緊上蓋，並往外輕推即可將上蓋卸除。

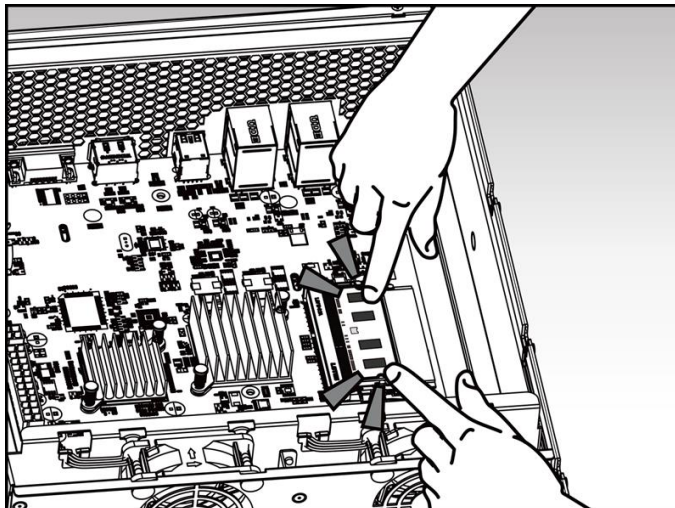


2.2.2. 安裝記憶體

- 將記憶體裝進空插槽時，請務必以記憶體模組上的凹口對齊插槽中的小凸出部分。
- 斜放記憶體，並將記憶體金屬接點完全推入插槽。

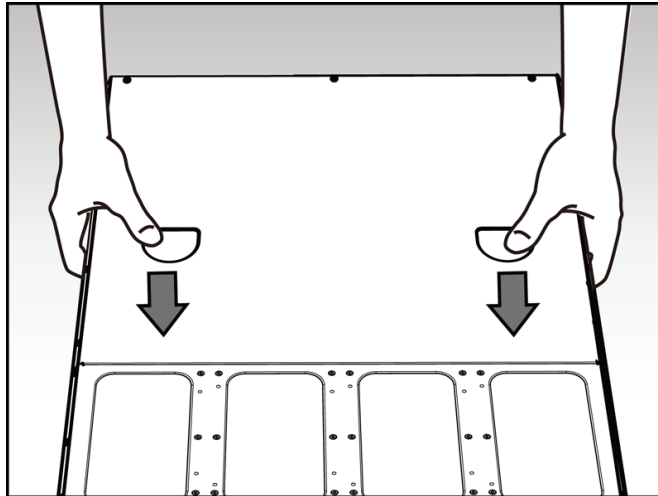


- 兩隻手指平均施力，壓下記憶體模組，當記憶體進入正確位置後，會發出一聲“喀答”。

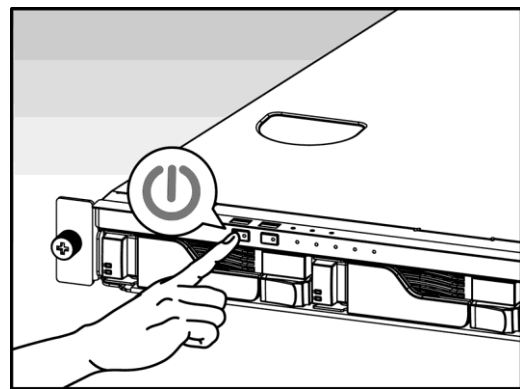
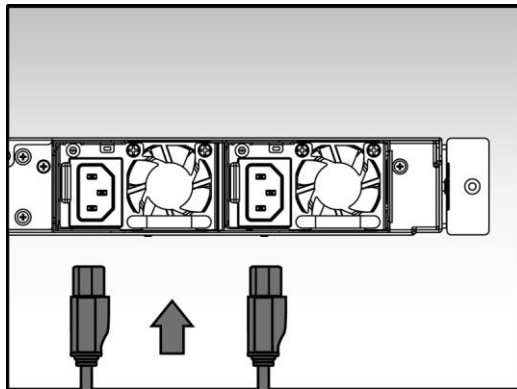


2.2.3. 裝回機殼

- 將上蓋裝回，並將螺絲鎖緊。



- 接上 NAS 的電源線和其他所有接線，然後啟動 NAS。



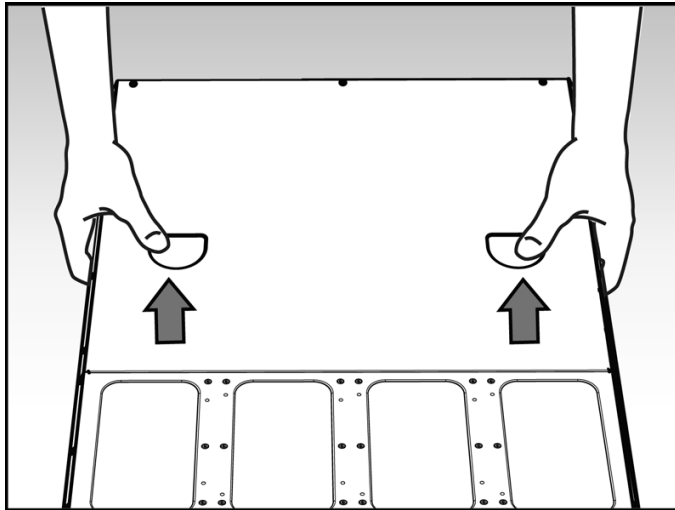
2.3. AS7 機架式系列

2.3.1. 拆卸機殼

- 在 ADM 選單中選擇**關機**，以關閉 NAS。

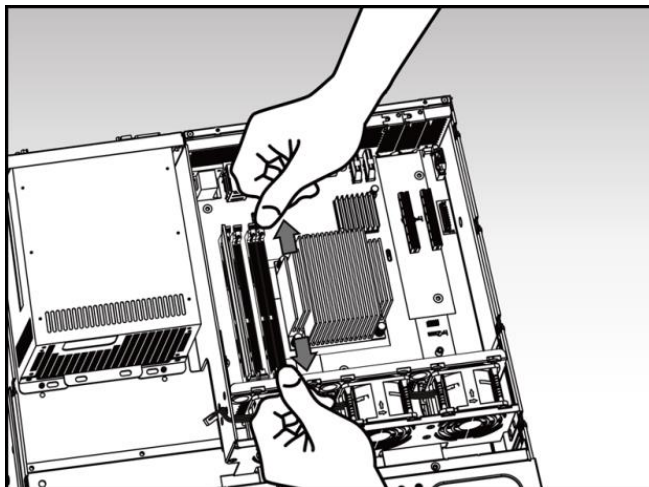


- 移除 NAS 的所有接線及電源線。
- 用十字型螺絲起子將上蓋螺絲拆除並收好，以便稍後安裝時使用。
- 雙手壓緊上蓋，並往外輕推即可將上蓋卸除。

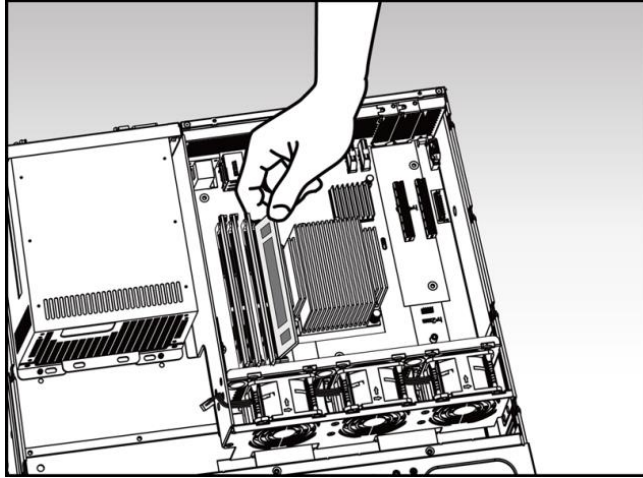


2.3.2. 安裝記憶體

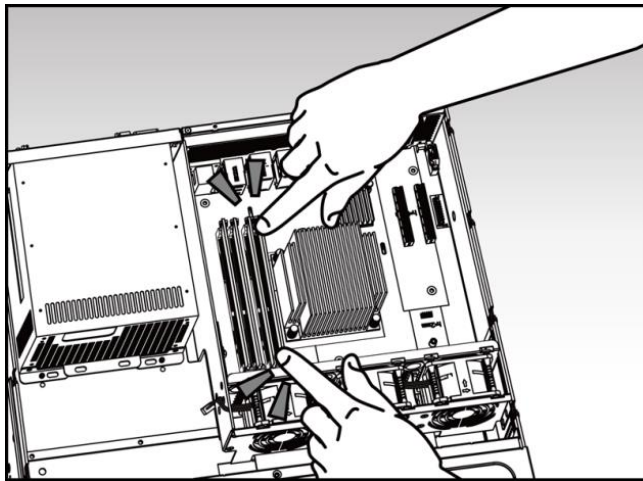
- 將記憶體插槽兩側向外輕拉，鬆開卡榫。



- 將記憶體裝進空插槽時，請務必以記憶體模組上的凹口對齊插槽中的小凸出部分。
- 斜放記憶體，並將記憶體金屬接點完全推入插槽。

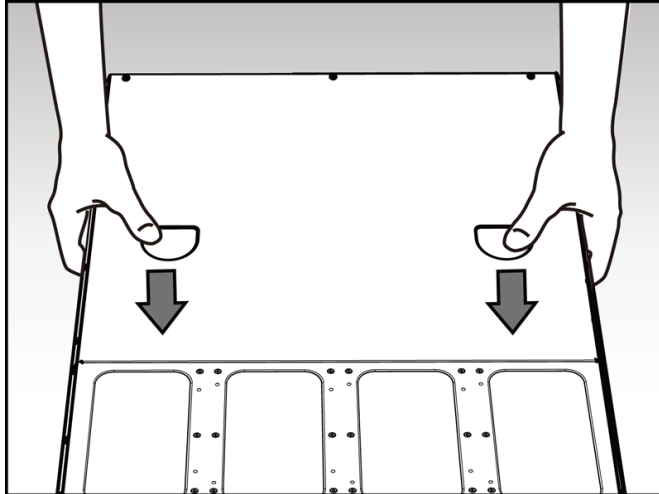


- 兩隻以兩指拿取記憶體，放入後，輕推記憶體以確認卡榫是否固定。

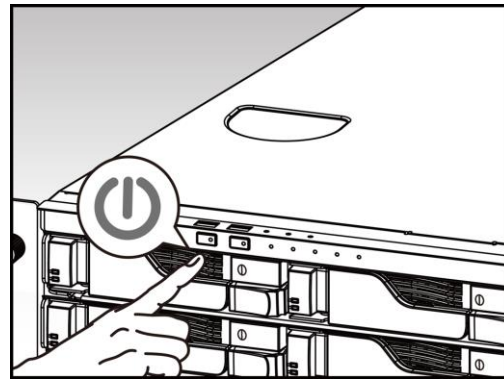
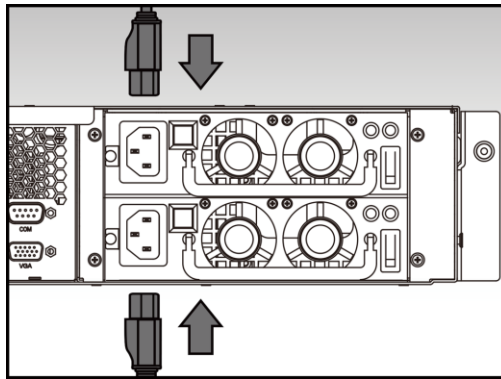


2.3.3. 裝回機殼

- 將上蓋裝回，並將螺絲鎖緊。



- 接上 NAS 的電源線和其他所有接線，然後啟動 NAS。



3. 附錄

3.1. 簡易故障排除

Q: 若新安裝記憶體後無法開機

A: 請依照以下步驟逐一檢查：

1. 燈號/聲響/LCD 顯示訊息是否正常。
2. 若您的 NAS 無法辨識記憶體或無法正常啟動，請確認是否安裝相容的記憶體，並且重新安裝記憶體，確保安裝方式正確。
3. 如果還是無法正常運作，請先移出新安裝的記憶體，再重新開啟 NAS 看是否可以正常運作。
4. 如果上述步驟仍然無法解決您的問題，請與當地經銷商或是 ASUSTOR 客服聯繫。

3.2. 聯絡 ASUSTOR 技術支援

您可透過下列幾種方式與我們聯繫：

1. Email: support@asustor.com
2. 線上技術支援單: http://www.asustor.com/service/online_support
3. ASUSTOR 線上論壇: <http://forum.asustor.com/>