



# 記憶體安裝指南

適用於 AS6 和 AS7 系列

## 目錄

1.	前言.....	3
1.1.	注意事項.....	3
1.2.	準備工具.....	4
2.	安裝指南.....	5
2.1.	AS6 和 AS7 Tower 系列.....	5
2.1.1.	拆卸機殼.....	5
2.1.2.	安裝記憶體.....	6
2.1.3.	裝回機殼.....	7
2.2.	AS6 機架式系列.....	8
2.2.1.	拆卸機殼.....	8
2.2.2.	安裝記憶體.....	8
2.2.3.	裝回機殼.....	9
2.3.	AS7 機架式系列.....	10
2.3.1.	拆卸機殼.....	10
2.3.2.	安裝記憶體.....	11
2.3.3.	裝回機殼.....	12
3.	附錄.....	14
3.1.	簡易故障排除.....	14
3.2.	聯絡 ASUSTOR 技術支援.....	14

## 1. 前言

### 1.1. 注意事項

所有的 AS6 系列 NAS 都可以支援最高 3GB 的記憶體，新增或移除記憶體模組之前，請仔細閱讀下列注意事項：

- NAS 與記憶體模組使用高精密度的零組件和電子接頭技術。為了避免在產品保固期內造成保固失效，我們建議您：
  - ✓ 相容於 AS 6 和 AS7 系列的記憶體，可以至當地商店或華芸配件網站 (<http://shop.asustor.com>) 上選購。
  - ✓ 如果不熟悉升級電腦記憶體，請勿自行安裝記憶體模組。
  - ✓ 請勿觸摸記憶體模組金屬接頭。
- 如果自行新增或移除記憶體模組，可能因插槽和模組破損或連接失誤而造成 NAS 故障或意外。在此情況下，需要支付修理費用。
- 注意 NAS 的記憶體模組、內部零組件或電路板銳邊，謹防割傷手指。
- ASUSTOR 並不保證第三方記憶體模組相容於 NAS。
- 新增或移除記憶體模組前，請務必關閉 NAS 和週邊裝置，中斷所有附件和連接電纜。
- 為了防止靜電釋放對記憶體模組的損壞，請遵照以下指示：
  - ✓ 避免在容易產生靜電的地方使用電腦，例如地毯。
  - ✓ 新增或移除記憶體模組前，請觸摸 NAS 以外的金屬物體，消除靜電。請勿觸摸電腦內部金屬部件。
- 將記憶體模組插入插槽時，切勿搞錯方向。否則可能損壞模組或插槽，甚至造成電路板著火。
- 請使用匹配螺絲尺寸的螺絲起子。
- 切勿拆卸或鬆開非指定拆卸的螺絲。

## 1.2. 準備工具

- 十字型螺絲起子。

## 2. 安裝指南

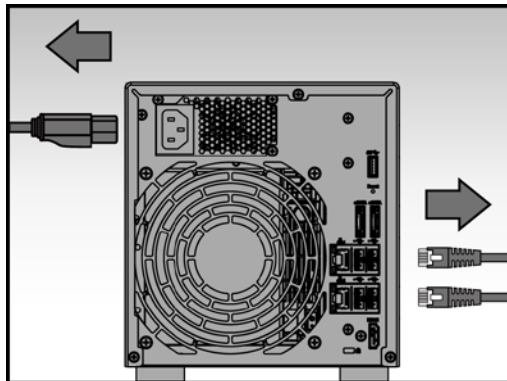
### 2.1. AS6 和 AS7 Tower 系列

#### 2.1.1. 拆卸機殼

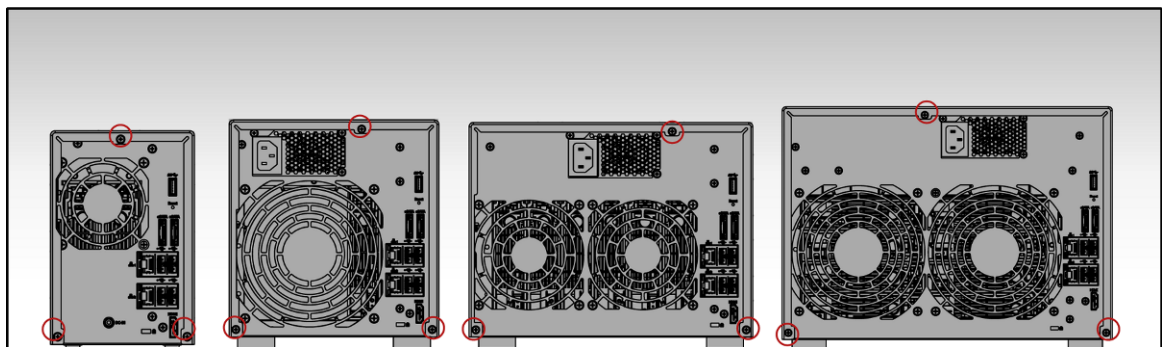
- 在 ADM 選單中選擇**關機**，以關閉 NAS。



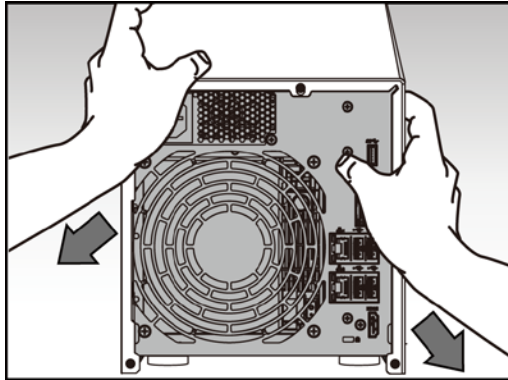
- 移除 NAS 的所有接線及電源線。



- 用十字型螺絲起子將上蓋螺絲拆除並收好，以便稍後安裝時使用。

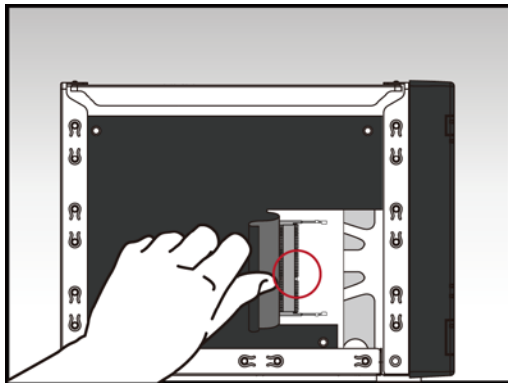


- 雙手壓緊上蓋側邊，並往外輕推即可將上蓋卸除。

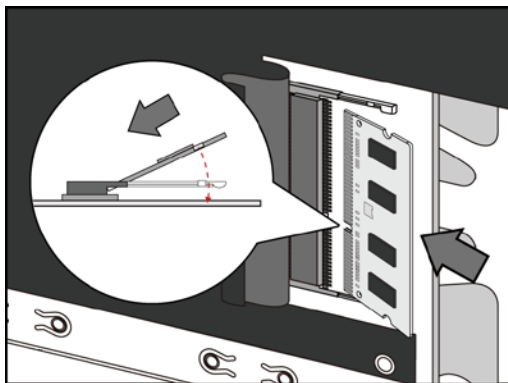


### 2.1.2. 安裝記憶體

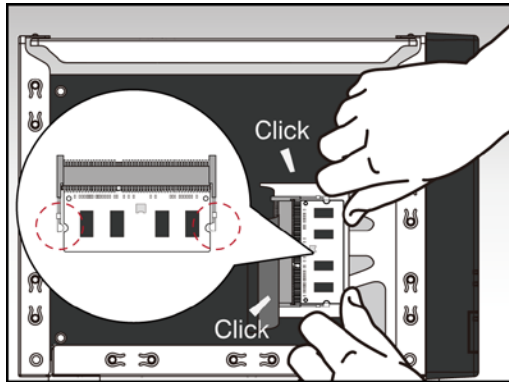
- 將記憶體裝進外部空插槽時，請務必以記憶體模組上的凹口對齊插槽中的小凸出部分。



- 斜放記憶體，並將記憶體金屬接點完全推入插槽。

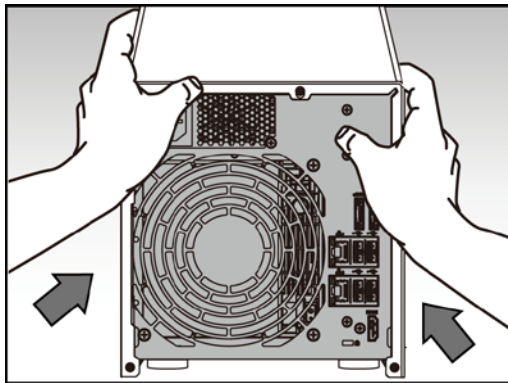


- 兩隻手指平均施力，壓下記憶體模組，當記憶體進入正確位置後，會發出一聲“喀答”。

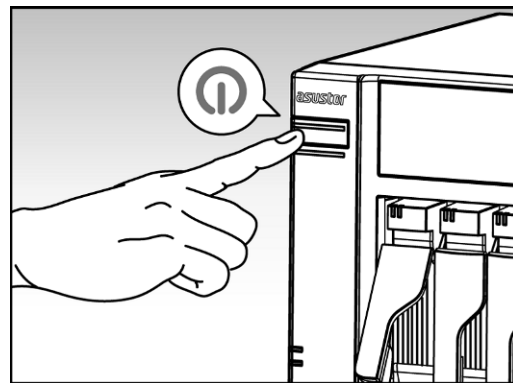
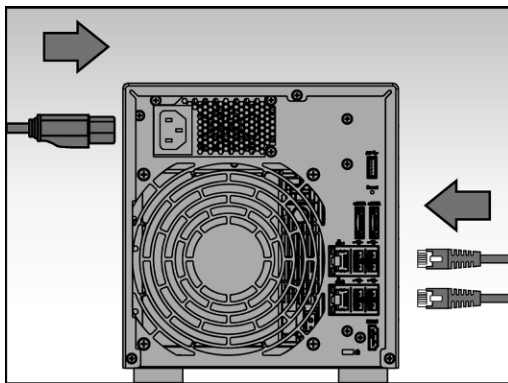


### 2.1.3. 裝回機殼

- 將上蓋裝回，並將螺絲鎖緊。



- 接上 NAS 的電源線和其他所有接線，然後啟動 NAS。



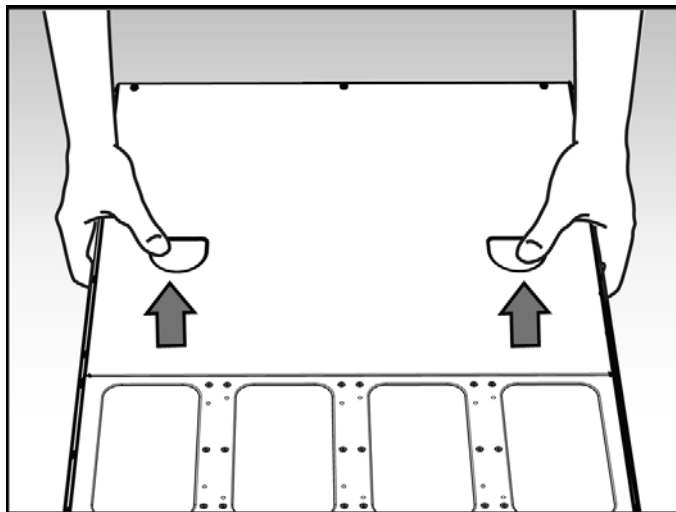
## 2.2.AS6 機架式系列

### 2.2.1. 拆卸機殼

- 在 ADM 選單中選擇**關機**，以關閉 NAS。



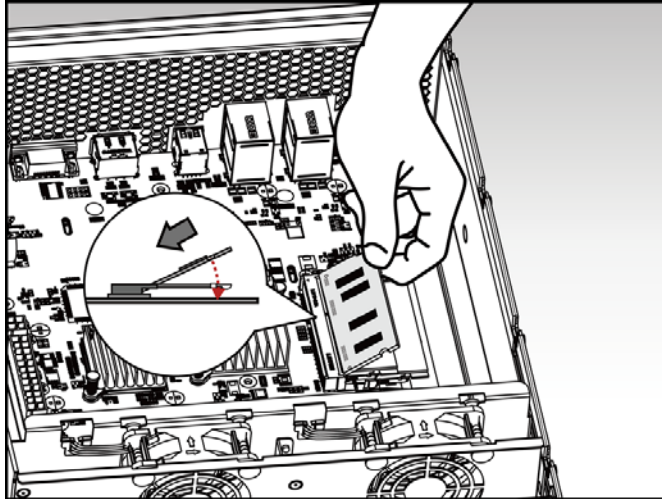
- 移除 NAS 的所有接線及電源線。
- 用十字型螺絲起子將上蓋螺絲拆除並收好，以便稍後安裝時使用。
- 雙手壓緊上蓋，並往外輕推即可將上蓋卸除。



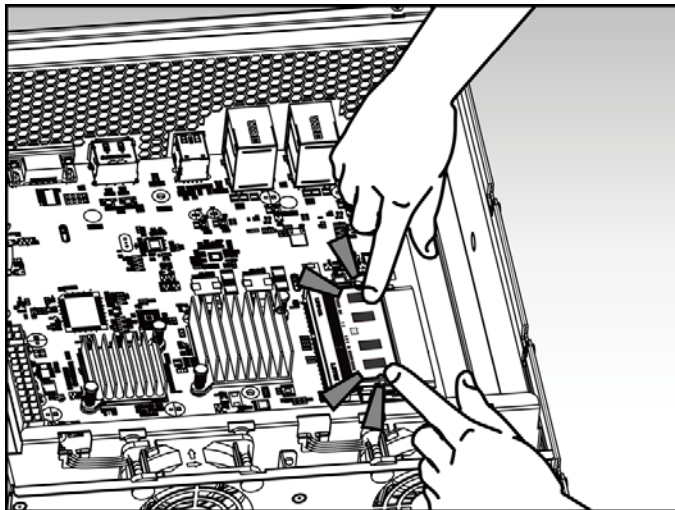
### 2.2.2. 安裝記憶體

- 將記憶體裝進空插槽時，請務必以記憶體模組上的凹口對齊插槽中的小凸出部分。
- 斜放記憶體，並將記憶體金屬接點完全推入插槽。



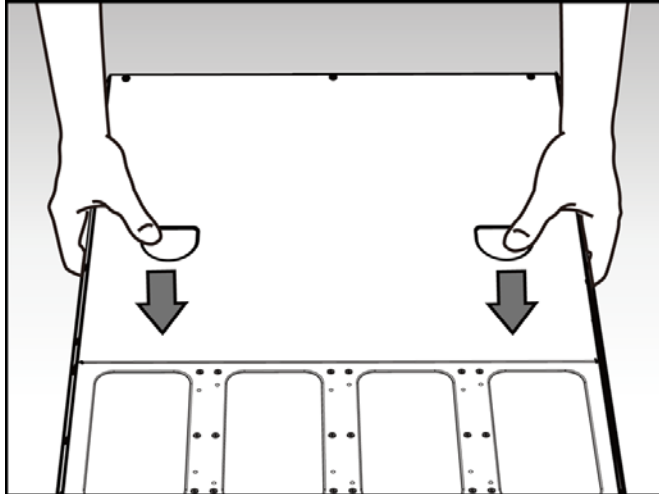


- 兩隻手指平均施力，壓下記憶體模組，當記憶體進入正確位置後，會發出一聲“喀答”。

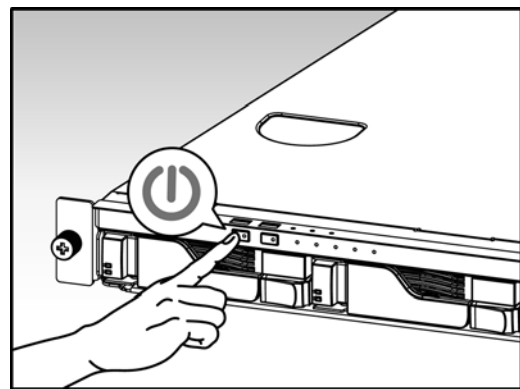
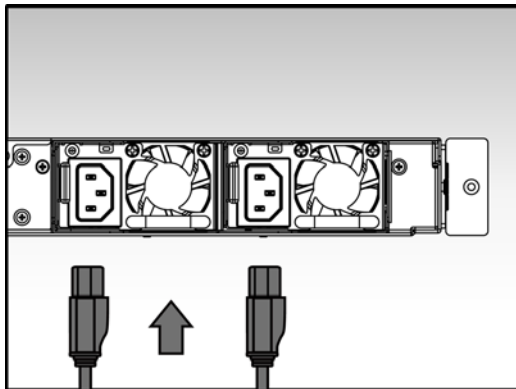


### 2.2.3. 裝回機殼

- 將上蓋裝回，並將螺絲鎖緊。



- 接上 NAS 的電源線和其他所有接線，然後啟動 NAS。



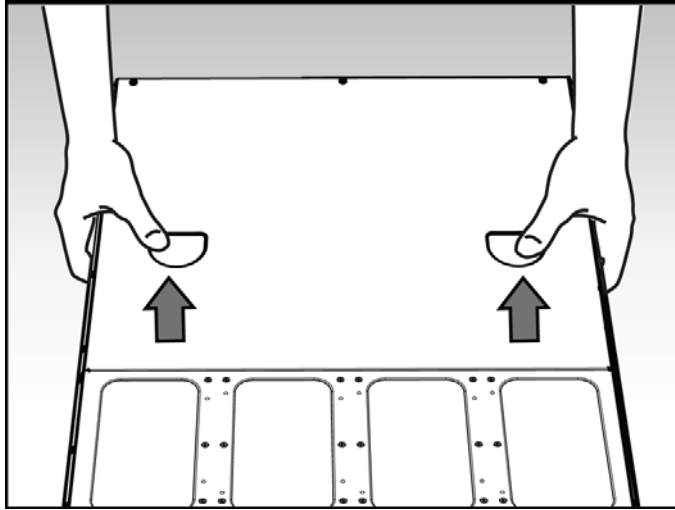
## 2.3.AS7 機架式系列

### 2.3.1. 拆卸機殼

- 在 ADM 選單中選擇**關機**，以關閉 NAS。

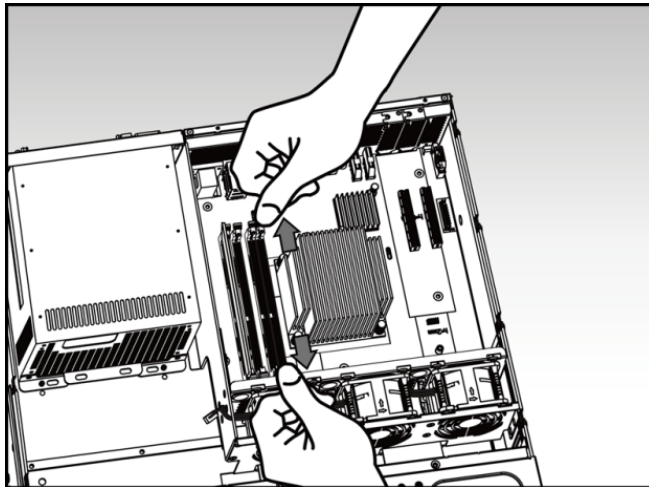


- 移除 NAS 的所有接線及電源線。
- 用十字型螺絲起子將上蓋螺絲拆除並收好，以便稍後安裝時使用。
- 雙手壓緊上蓋，並往外輕推即可將上蓋卸除。

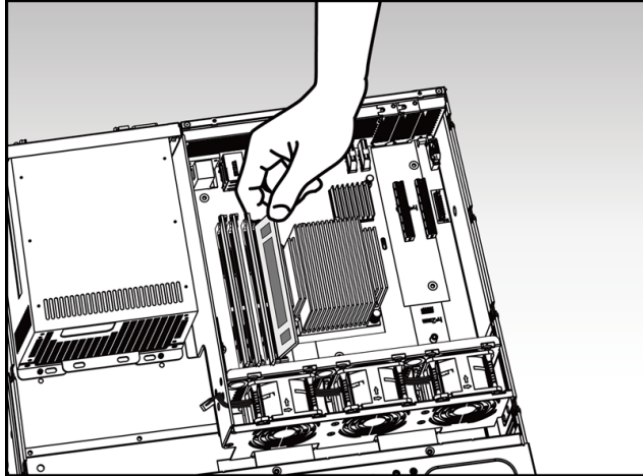


### 2.3.2. 安裝記憶體

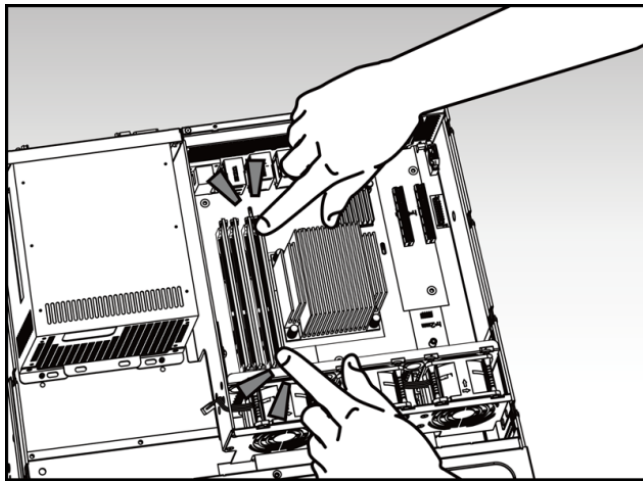
- 將記憶體插槽兩側向外輕拉，鬆開卡榫。



- 將記憶體裝進空插槽時，請務必以記憶體模組上的凹口對齊插槽中的小凸出部分。
- 斜放記憶體，並將記憶體金屬接點完全推入插槽。

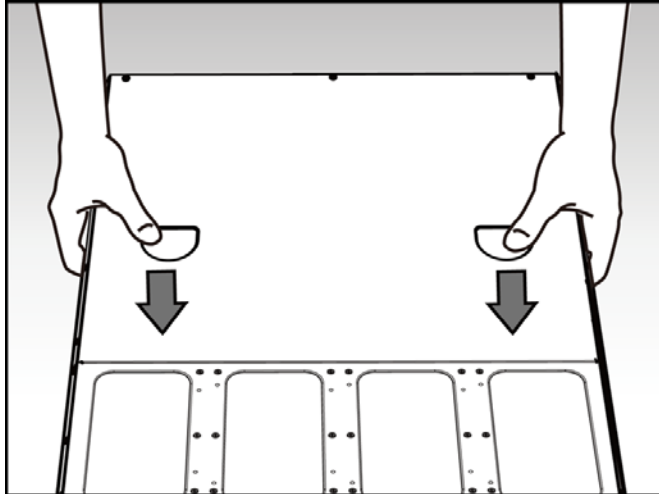


- 兩隻以兩指拿取記憶體，放入後，輕推記憶體以確認卡榫是否固定。

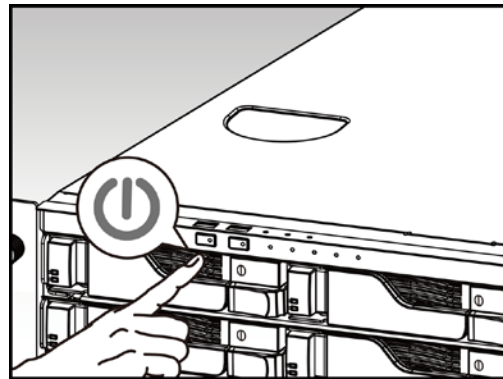
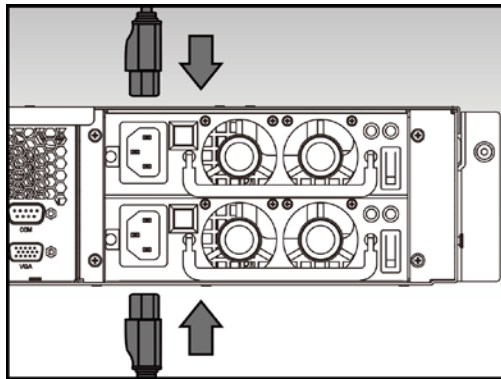


### 2.3.3. 裝回機殼

- 將上蓋裝回，並將螺絲鎖緊。



- 接上 NAS 的電源線和其他所有接線，然後啟動 NAS。



## 3. 附錄

---

### 3.1. 簡易故障排除

Q: 若新安裝記憶體後無法開機

A: 請依照以下步驟逐一檢查：

1. 燈號/聲響/LCD 顯示訊息是否正常。
2. 若您的 NAS 無法辨識記憶體或無法正常啟動，請確認是否安裝相容的記憶體，並且重新安裝記憶體，確保安裝方式正確。
3. 如果還是無法正常運作，請先移出新安裝的記憶體，再重新開啟 NAS 看是否可以正常運作。
4. 如果上述步驟仍然無法解決您的問題，請與當地經銷商或是 ASUSTOR 客服聯繫。

### 3.2. 聯絡 ASUSTOR 技術支援

您可透過下列幾種方式與我們聯繫：

1. Email: [support@asustor.com](mailto:support@asustor.com)
2. 線上技術支援單: [http://www.asustor.com/service/online\\_support](http://www.asustor.com/service/online_support)
3. ASUSTOR 線上論壇: <http://forum.asustor.com/>