



快速安装指南

网络驱动器机

目录

注意事项.....	3
安全说明.....	4
1. 包装内容物	5
2. 配件选购	6
3. 硬件安装指南.....	7
3.1. 安装硬盘	7
3.2. 连接您的装置.....	9
3.3. 安装滑轨	10
4. 软件安装指南.....	12
4.1. 使用光盘安装.....	12
4.1.1. Windows 使用者	12
4.1.2. Mac 使用者	13
4.2. 使用网页安装.....	14
4.3. 使用对接安装.....	14
5. 附录.....	15
5.1. 灯号指示表	15
5.2. 后面板说明	16
5.3. 标签说明	16
5.4. 简易故障排除.....	16

注意事项

Federal Communications Commission Statement



This device complies with FCC Rules Part 15. Operation is subject to the following two conditions:

- This device may not cause harmful interference.
- This device must accept any interference received, including interference that may cause undesired operation.

This equipment has been tested and found to comply with the limits for a class B digital device, pursuant to Part 15 of the Federal Communications Commission (FCC) rules. These limits are designed to provide reasonable protection against harmful interference in a residential installation. This equipment generates, uses, and can radiate radio frequency energy and, if not installed and used in accordance with the instructions, may cause harmful interference to radio communications. However, there is no guarantee that interference will not occur in a particular installation. If this equipment does cause harmful interference to radio or television reception, which can be determined by turning the equipment off and on, the user is encouraged to try to correct the interference by one or more of the following measures:

- Reorient or relocate the receiving antenna.
- Increase the separation between the equipment and receiver.
- Connect the equipment into an outlet on a circuit different from that to which the receiver is connected.
- Consult the dealer or an experienced radio/TV technician for help.

Changes or modifications not expressly approved by the party responsible for compliance could void the user's authority to operate the equipment.

CE Mark Warning



CE marking for devices without wireless LAN/Bluetooth

The shipped version of this device complies with the requirements of the EEC directives 2004/108/EC "Electromagnetic compatibility" and IEC60950-1:2005 (2nd Edition)+A1:2009 "Information technology equipment-Safety".

安全说明

在您使用本产品之前，请先仔细阅读以下指引的使用原则，并遵守这些规则，可以增加产品的使用寿命。

电气方面的安全性

- 为避免可能的电击造成严重损害，在清洁主机之前，请先将电源线暂时从电源插座中拔掉。
- 请使用产品附带的变压器。使用其它适配器可能对本产品带来损害。
- 请确定电源供应器的电压设定已调整到本国/本区域所使用的电压标准值。请查看变压器标签上所列电压标准值。

操作方面的安全性

- 灰尘、湿气以及剧烈的温度变化都会影响本品的使用寿命，因此请避免放置在这些地方。
- 请勿将本品放置在容易摇晃的地方。
- 本品适合的作业温度为 5°C 至 35°C。
- 请勿堵塞本品的机壳出风口，随时保持出风顺畅。
- 请勿向出风口内投掷物品或倾倒液体。
- 若在本产品的使用上有任何的技术性问题，请和经过检定或有经验的技术人员联络。请不要尝试自行修复。



这个画叉的带轮子的箱子表示这个产品（电子装置）不能直接放入垃圾筒。请根据不同地方的规定处理。


1. 包装内容物

适用机种：AS-204RS。

内容物	AS-204RS
主机本体	
电源线	
	1
RJ45 网络线	
	2
3.5 吋硬盘专用螺丝	
	16
2.5 吋硬盘专用螺丝	
	16
安装光盘	
	1
快速启用指南	
	1

2. 配件选购

你可以至配件网站 (<http://shop.asustor.com>) 选购，或自行购买 HDMI 线(建议使用 2M)、RF 键盘/鼠标、RF 遥控器及蓝芽键盘/鼠标等。

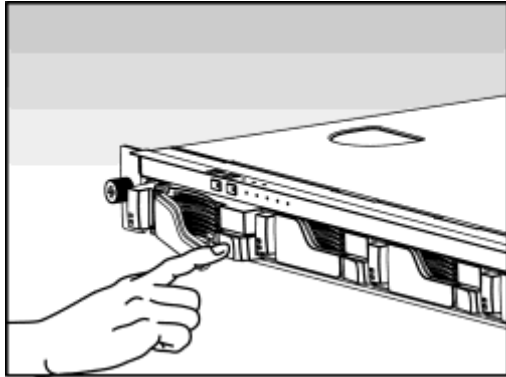
AS-RC10	AS-RAM1G	AS-RAM2G
 <p>10 Key IR Remote Control</p>	 <p>1GB DDR3-1333 204Pin SO-DIMM RAM Module</p>	 <p>2GB DDR3-1333 204Pin SO-DIMM RAM Module</p>
AS-250W	AS-150W	AS-60W
 <p>250W Flex Power Supply</p>	 <p>150W Flex Power Supply</p>	 <p>60W Power Adaptor</p>
AS-Tray	AS-Rail	AS-IR
 <p>Black HDD tray for 2.5 & 3.5-inch HDD</p>	 <p>Rail kit for 1U/2U Rack-Mounted System</p>	 <p>USB IR Receiver for AS-6</p>
AS-RCU		
 <p>IR Remote Control with USB IR Receiver for AS-6</p>		

3. 硬件安装指南

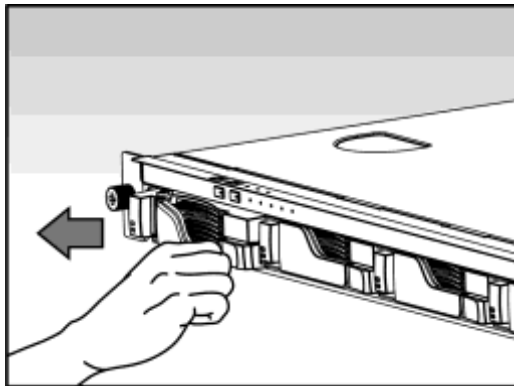
所有储存在此硬盘上的数据将会被删除且无法被回复。在进行初始化之前，请先备份该硬盘上重要的数据。

3.1. 安装硬盘

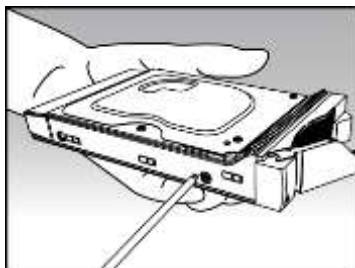
- 按下硬盘托盘下方按钮，托盘把手将会弹起。



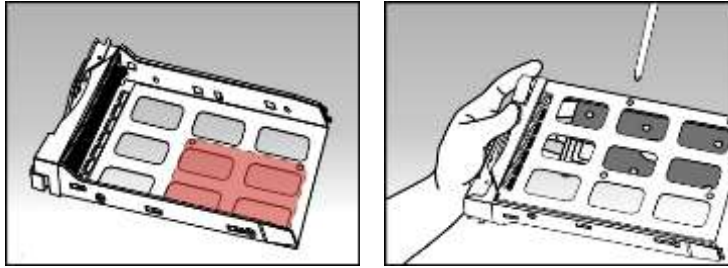
- 将把手往外拉以取出硬盘托盘。



- 将硬盘装入托盘中。
 - 3.5 吋硬盘：将硬盘置入托盘中，然后由侧边锁上固定螺丝。

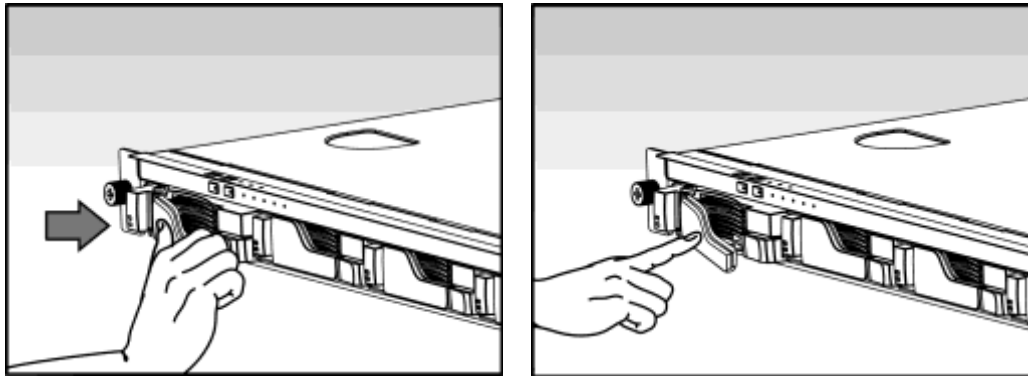


- 2.5 吋及 SSD 硬盘：将硬盘置入托盘的红色区域(如下图所示)，然后由下方锁上固定螺丝。



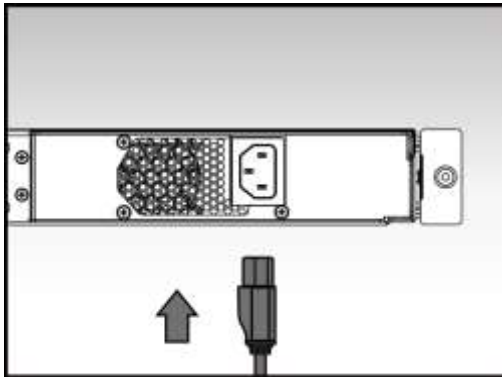
- 握住硬盘托盘把手上方，将托盘沿着硬盘安装槽推到底，然后下压把手以固定硬盘托盘。当把手固定时，您会听到一声“喀答”。

提醒：如您只安装一颗硬盘，请将其安装在第一个硬盘插槽(左边第一个位置)。

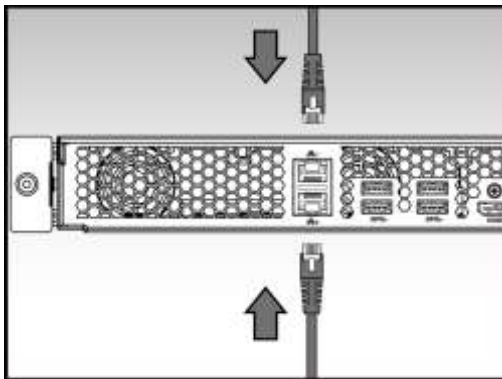


3.2. 连接您的装置

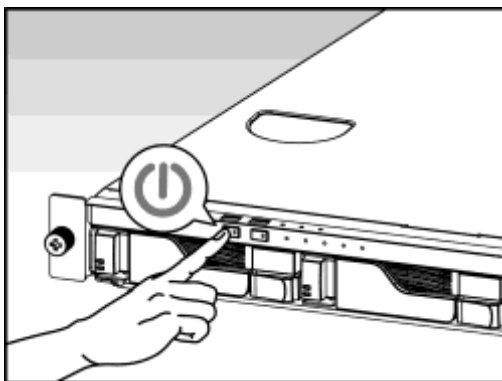
- 连接 NAS 电源。



- 使用网络线将 NAS 连接路由器、交换机或集线器。



- 按住电源按钮直至蓝色电源指示灯亮起，表示 NAS 已开机；在开机过程中，绿色系统指示灯会持续闪烁且下方蓝色网络指示灯会亮起。



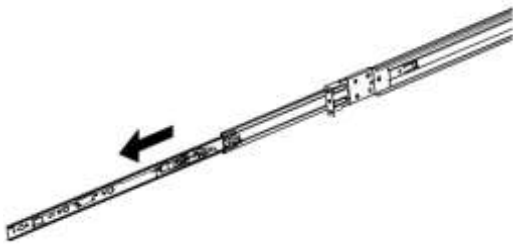
- 当您看到绿色系统指示灯恒亮并听到一声“哔”时，表示 NAS 系统已就绪。至此系统开机程序已完成，请参阅软件安装指南进行系统设定。

3.3. 安装滑轨

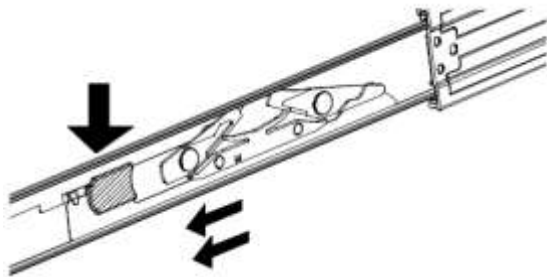
- 从箱子中，取出待组装的滑轨。



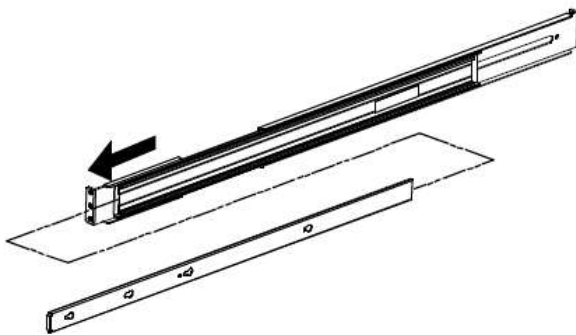
- 依箭头方向，将内轨与外轨拉至全开。



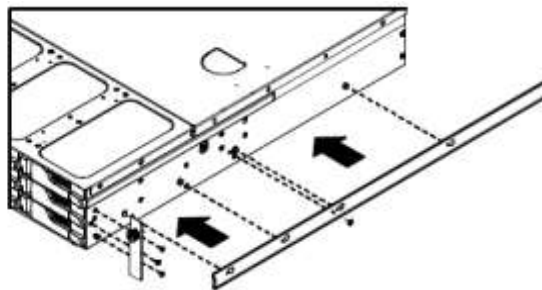
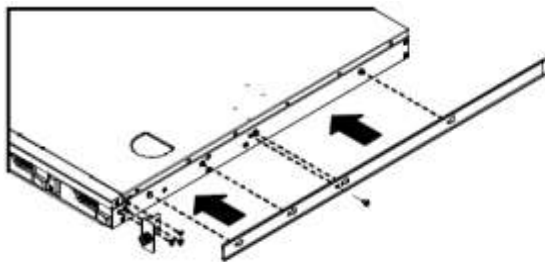
- 依箭头方向，先将调整片往下压后，将整个内轨往外拉出。



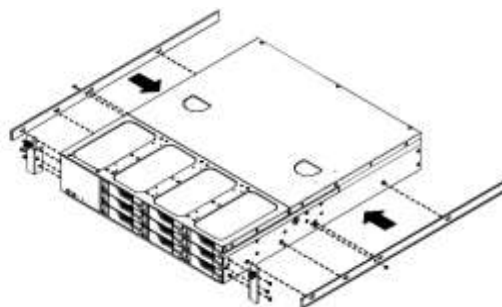
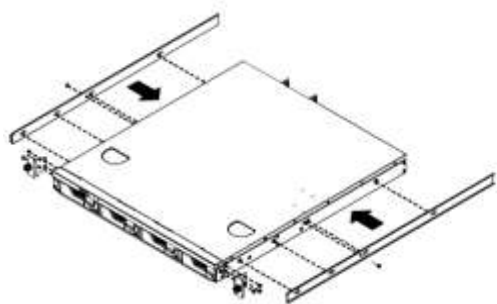
- 依箭头方向，直到将内轨与外轨拉出后分离。



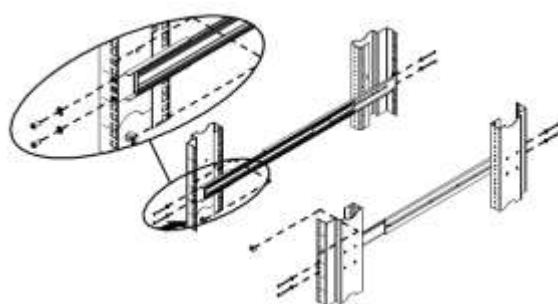
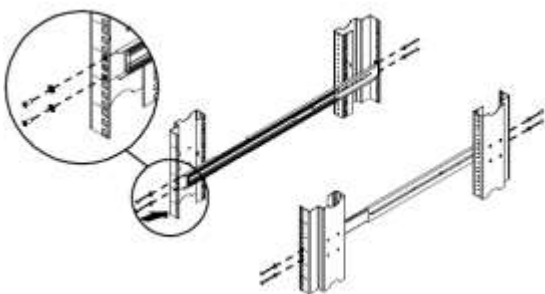
- 依箭头方向将内轨对准机器外侧的螺栓。



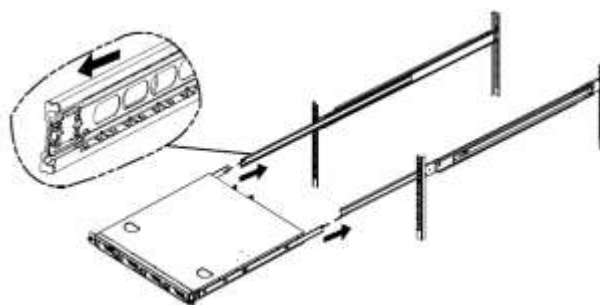
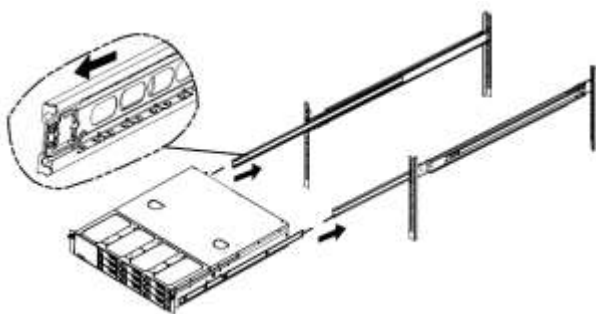
- 依箭头方向安装左右两侧内轨。



- 将外轨安装至机柜的左右侧，前面与后面各需锁上 2 颗螺丝。请注意机柜的柱子必须为下图所标示的样式，才能安装。



- 依箭头方向，将机器安装至机柜上，请注意内轨务必要卡入外轨后，再动作将机器推入到底，即安装完成。



4. 软件安装指南

ASUSTOR NAS 提供多种安装方式，请选择合适您的方式来安装。

提醒：在您开始安装前，请预先准备好最新的 ADM 软件，您可由安装光盘内取得 ADM 软件，或由华芸官网取得 (www.asustor.com/service/downloads)。

4.1. 使用光盘安装

4.1.1. Windows 使用者

- 将安装光盘置入计算机光驱，然后由自动执行选单中选择“开始安装”。

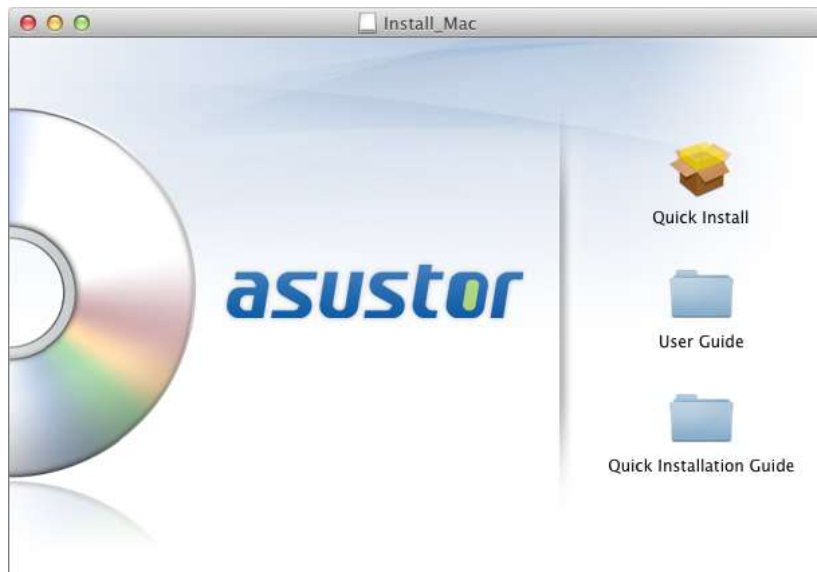


- 安装精灵将会帮您的计算机安装 ASUSTOR Control Center，完成后会自动执行并搜寻局域网内的 ASUSTOR NAS。
- 请选择您的 NAS 并依照精灵指示即可完成设定流程。



4.1.2. Mac 使用者

- 请将光盘置入计算机光驱，然后由自动执行选单中选择“开始安装”。



- 安装精灵将会帮您的计算机安装 ASUSTOR Control Center，您可选择是否要同时安装 Download Assistant，完成后会自动执行并搜寻局域网络内的 ASUSTOR NAS。
- 请选择您的 NAS 并依照精灵指示即可完成设定流程。

4.2. 使用网页安装

- 若您已知道 NAS 目前的 IP 地址，您也可以开启浏览器并输入 NAS 的 IP 地址（如：<http://192.168.1.168:8000>）来进行初始化设定。
- 请依照精灵指示即可完成设定流程。



4.3. 使用对接安装

请参照 [5.4 简易故障排除](#) 的步骤进行安装

5. 附录

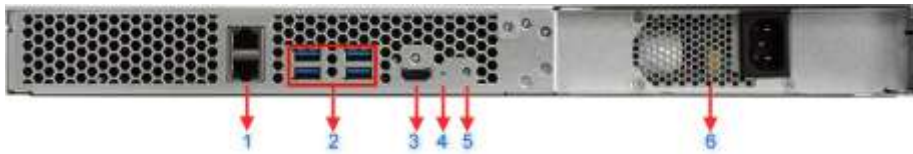
5.1. 灯号指示表



1. 电源指示灯
2. 检查指示灯
3. 系统状态指示灯
4. 网络指示灯
5. 硬盘指示灯

LED 指示灯	颜色	状态	描述
电源	蓝	灯号恒亮	开机状态
		灯号闪烁	由 S3 系统休眠唤醒中
	橘	灯号恒亮	S3 系统休眠
		每 10 秒闪烁一次	LED 夜间模式
检查	蓝	灯号恒亮	检查灯开启
系统状态 	绿	灯号闪烁	正在开机
		灯号恒亮	系统就绪
网络 	蓝	灯号恒亮	网络端口已连接
硬盘	绿	灯号恒亮	硬盘就绪
		灯号闪烁	资料存取中
	红	灯号恒亮	硬盘异常

5.2. 后面板说明



1. 网络端口
2. USB 3.0 埠
3. HDMI 埠
4. 重设按钮
5. LED 服务灯
6. 电源供应器

5.3. 标签说明



1. 产品型号
2. 电源供应器
3. 认证机构

5.4. 简易故障排除

Q: 为何我搜寻不到我的 ASUSTOR NAS?

A: 当您无法透过 Control Center 侦测到 NAS 时, 请依照下列步骤进行问题排除:

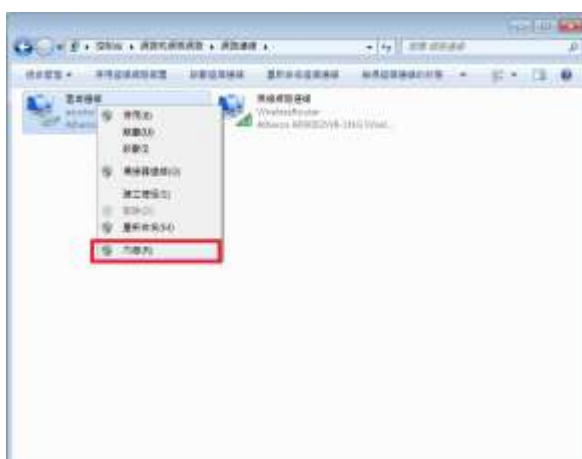
1. 请先检查网络联机状态:
 - a. 确认计算机是否与 NAS 接在同一个局域网络上。
 - b. 确认 NAS 的网络指示灯是否亮起。如果没有, 请试着将网络线接到另一个网络端口, 或更换网络线以确认是否为硬件的问题。
2. 请暂时关闭您计算机或防病毒软件的防火墙, 再以 Control Center 重新扫描一次。
3. 如果还是无法找到 NAS, 请将 RJ-45 网络线的两端分别连接上 NAS 和您的计算机, 并更改计算机的 IP, 设定如下:
 - a. 请由控制面板(开启/控制面板)开启 **网络和共享中心**



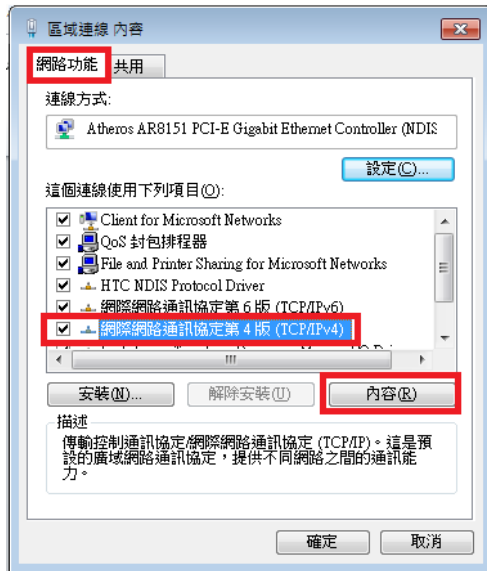
b. 點選 變更适配卡設定



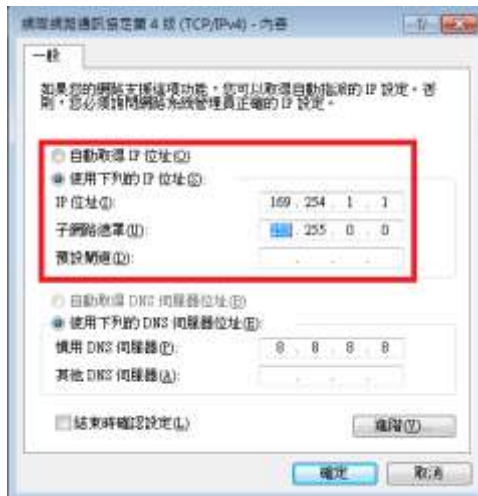
c. 點選 区域联机，按鼠标右键，选取 内容



d. 网络功能 的索引卷标，选择 因特网通讯协议第 4 版 (TCP/IP)，點選 内容



- e. 在一般的索引卷标点选 使用下列的 IP 地址，并将 IP 地址指定为:169.254.1.1; 子网掩码:255.255.0.0，然后点选 确定



- f. 开启 Control Center 再次扫描。

4. 如果上述步骤仍然无法解决您的问题，请与当地经销商或是 ASUSTOR 客服联系。或是先至[知识库](http://support.asustor.com)查询 (<http://support.asustor.com>)。