



快速安裝指南

網路磁碟機

目錄

注意事項.....	3
安全說明.....	4
1. 包裝內容物	5
2. 配件選購	6
3. 硬體安裝指南.....	7
3.1. 安裝硬碟	7
3.2. 連接您的裝置.....	9
3.3. 安裝滑軌	10
4. 軟體安裝指南.....	12
4.1. 使用光碟安裝.....	12
4.1.1. Windows 使用者	12
4.1.2. Mac 使用者	13
4.2. 使用網頁安裝.....	14
4.3. 使用對接安裝.....	14
5. 附錄.....	15
5.1. 燈號指示表	15
5.2. 後面板說明	16
5.3. 標籤說明	16
5.4. 簡易故障排除.....	16

注意事項

Federal Communications Commission Statement



This device complies with FCC Rules Part 15. Operation is subject to the following two conditions:

- This device may not cause harmful interference.
- This device must accept any interference received, including interference that may cause undesired operation.

This equipment has been tested and found to comply with the limits for a class B digital device, pursuant to Part 15 of the Federal Communications Commission (FCC) rules. These limits are designed to provide reasonable protection against harmful interference in a residential installation. This equipment generates, uses, and can radiate radio frequency energy and, if not installed and used in accordance with the instructions, may cause harmful interference to radio communications. However, there is no guarantee that interference will not occur in a particular installation. If this equipment does cause harmful interference to radio or television reception, which can be determined by turning the equipment off and on, the user is encouraged to try to correct the interference by one or more of the following measures:

- Reorient or relocate the receiving antenna.
- Increase the separation between the equipment and receiver.
- Connect the equipment into an outlet on a circuit different from that to which the receiver is connected.
- Consult the dealer or an experienced radio/TV technician for help.

Changes or modifications not expressly approved by the party responsible for compliance could void the user's authority to operate the equipment.

CE Mark Warning



CE marking for devices without wireless LAN/Bluetooth

The shipped version of this device complies with the requirements of the EEC directives 2004/108/EC "Electromagnetic compatibility" and IEC60950-1:2005 (2nd Edition)+A1:2009 "Information technology equipment-Safety".

安全說明

在您使用本產品之前，請先詳細閱讀以下指引的使用原則，並遵守這些規則，可以增加產品的使用壽命。

電氣方面的安全性

- 為避免可能的電擊造成嚴重損害，在清潔主機之前，請先將電源線暫時從電源插座中拔掉。
- 請使用產品附帶的變壓器。使用其它適配器可能對本產品帶來損害。
- 請確定電源供應器的電壓設定已調整到本國/本區域所使用的電壓標準值。請查看變壓器標籤上所列電壓標準值。

操作方面的安全性








- 灰塵、濕氣以及劇烈的溫度變化都會影響本品的使用壽命，因此請避免放置在這些地方。
- 請勿將本品放置在容易搖晃的地方。
- 本品適合的作業溫度為 5°C 至 35°C。
- 請勿堵塞本品的機殼出風口，隨時保持出風順暢。
- 請勿向出風口內投擲物品或傾倒液體。
- 若在本產品的使用上有任何的技術性問題，請和經過檢定或有經驗的技術人員聯絡。請不要嘗試自行修復。



這個畫叉的帶輪子的箱子表示這個產品（電子裝置）不能直接放入垃圾筒。請根據不同地方的規定處理。

1. 包裝內容物

適用機種：AS-204RS。

內容物	AS-204RS
主機本體	
電源線	
	1
RJ45 網路線	
	2
3.5 吋硬碟專用螺絲	
	16
2.5 吋硬碟專用螺絲	
	16
安裝光碟	
	1
快速啟用指南	
	1

2. 配件選購

你可以至配件網站 (<http://shop.asustor.com>) 選購，或自行購買 HDMI 線(建議使用 2M)、RF 鍵盤/滑鼠、RF 遙控器及藍芽鍵盤/滑鼠等。

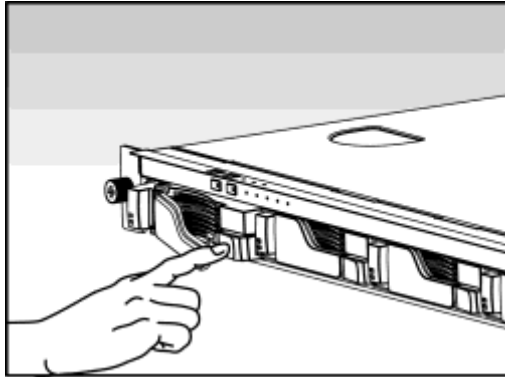
AS-RC10	AS-RAM1G	AS-RAM2G
 <p>10 Key IR Remote Control</p>	 <p>1GB DDR3-1333 204Pin SO-DIMM RAM Module</p>	 <p>2GB DDR3-1333 204Pin SO-DIMM RAM Module</p>
AS-250W	AS-150W	AS-60W
 <p>250W Flex Power Supply</p>	 <p>150W Flex Power Supply</p>	 <p>60W Power Adaptor</p>
AS-Tray	AS-Rail	AS-IR
 <p>Black HDD tray for 2.5 & 3.5-inch HDD</p>	 <p>Rail kit for 1U/2U Rack-Mounted System</p>	 <p>USB IR Receiver for AS-6</p>
AS-RCU		
 <p>IR Remote Control with USB IR Receiver for AS-6</p>		

3. 硬體安裝指南

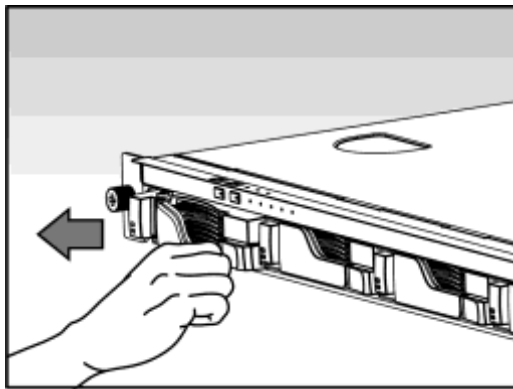
所有儲存在此硬碟上的資料將會被刪除且無法被回復。在進行初始化之前，請先備份該硬碟上重要的資料。

3.1. 安裝硬碟

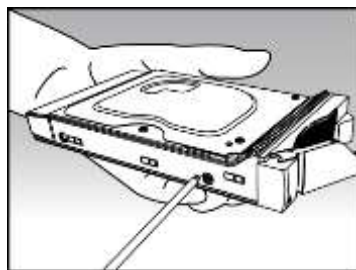
- 按下硬碟托盤下方按鈕，托盤把手將會彈起。



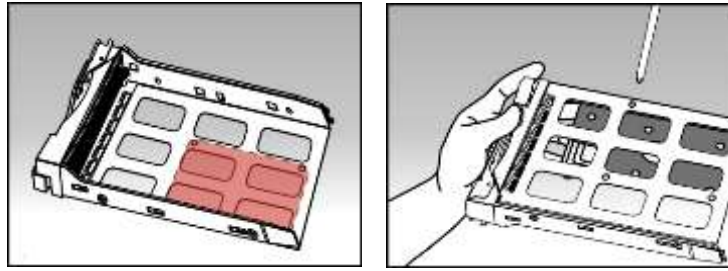
- 將把手往外拉以取出硬碟托盤。



- 將硬碟裝入托盤中。
 - 3.5 吋硬碟：將硬碟置入托盤中，然後由側邊鎖上固定螺絲。

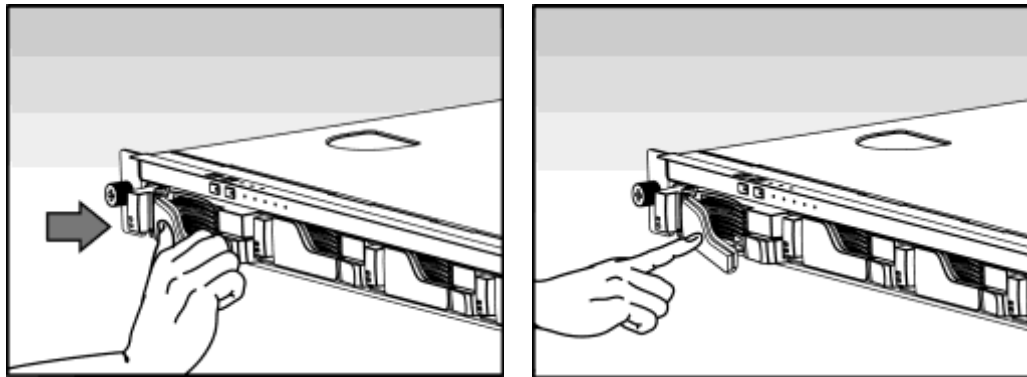


- 2.5 吋及 SSD 硬碟：將硬碟置入托盤的紅色區域(如下圖所示)，然後由下方鎖上固定螺絲。



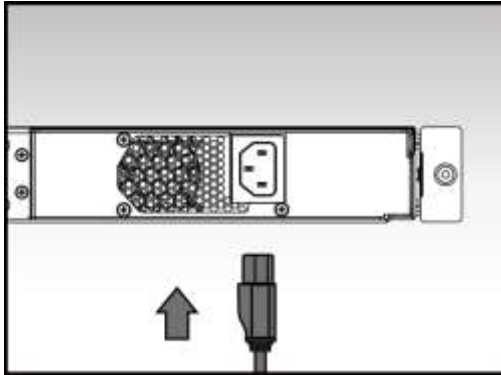
- 握住硬碟托盤把手上方，將托盤沿著硬碟安裝槽推到底，然後下壓把手以固定硬碟托盤。當把手固定時，您會聽到一聲”喀答”。

提醒：如您只安裝一顆硬碟，請將其安裝在第一個硬碟插槽(左邊第一個位置)。

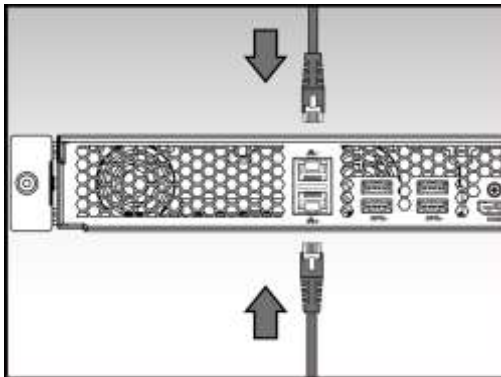


3.2. 連接您的裝置

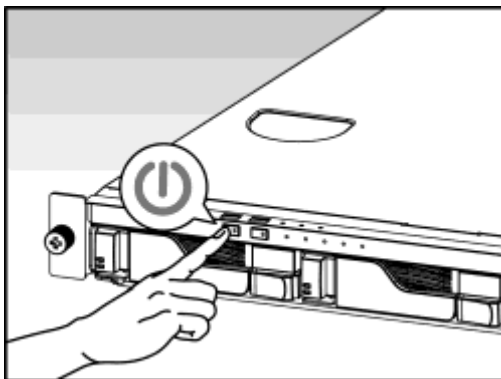
- 連接 NAS 電源。



- 使用網路線將 NAS 連接路由器、交換器或集線器。



- 按住電源按鈕直至藍色電源指示燈亮起，表示 NAS 已開機；在開機過程中，綠色系統指示燈會持續閃爍且下方藍色網路指示燈會亮起。



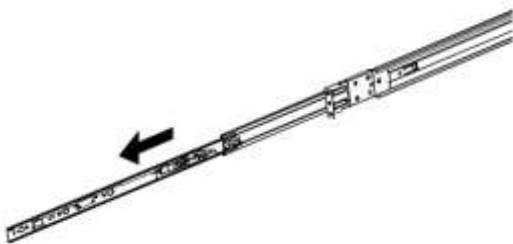
- 當您看到綠色系統指示燈恆亮並聽到一聲”嗶”時，表示 NAS 系統已就緒。至此系統開機程序已完成，請參閱軟體安裝指南進行系統設定。

3.3. 安裝滑軌

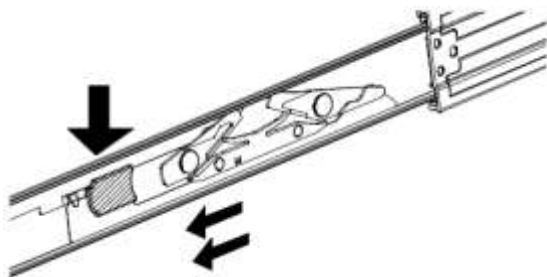
- 從箱子中，取出待組裝的滑軌。



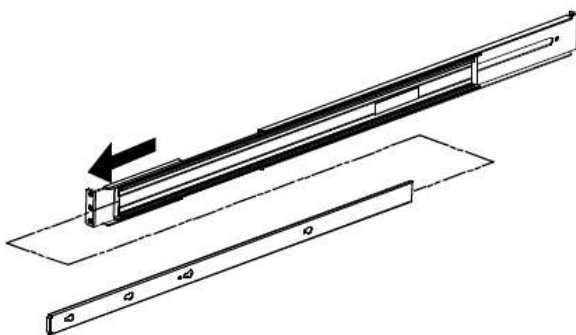
- 依箭頭方向，將內軌與外軌拉至全開。



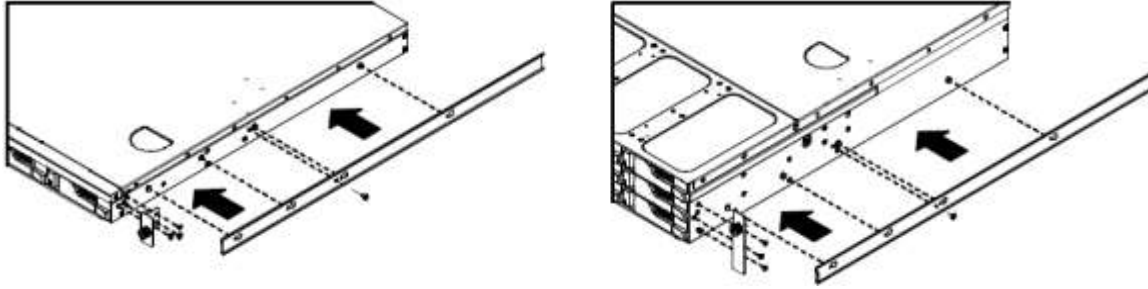
- 依箭頭方向，先將調整片往下壓後，將整個內軌往外拉出。



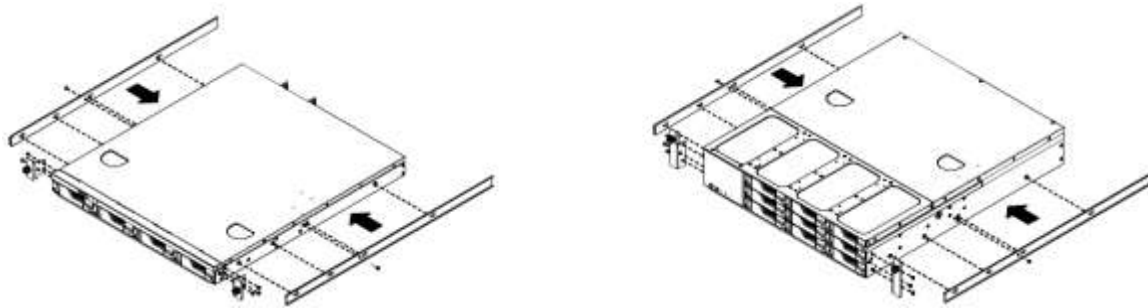
- 依箭頭方向，直到將內軌與外軌拉出後分離。



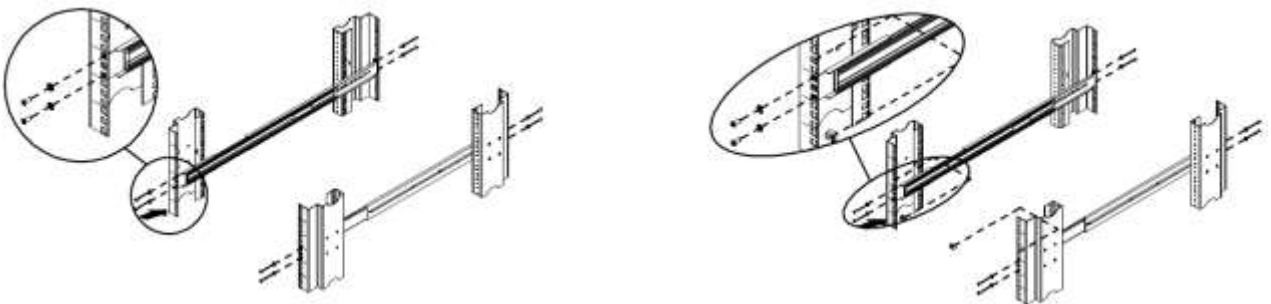
- 依箭頭方向將內軌對準機器外側的螺栓。



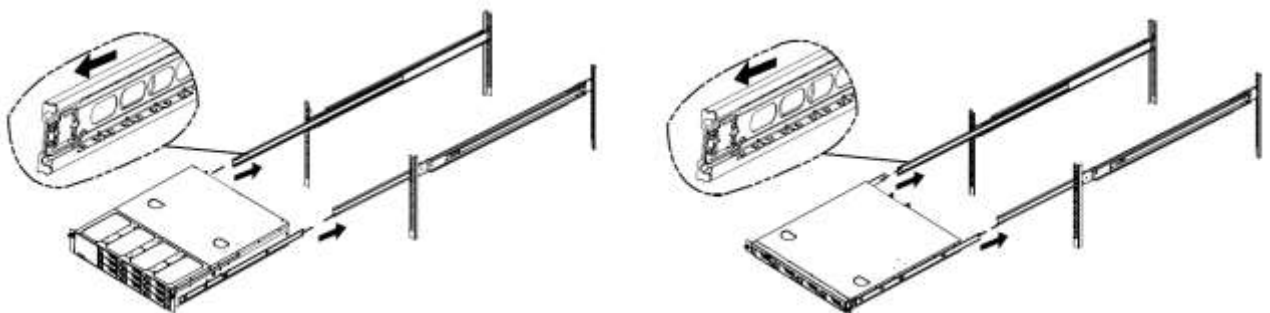
- 依箭頭方向安裝左右兩側內軌。



- 將外軌安裝至機櫃的左右側，前面與後面各需鎖上 2 顆螺絲。請注意機櫃的柱子必須為下圖所標示的樣式，才能安裝。



- 依箭頭方向，將機器安裝至機櫃上，請注意內軌務必要卡入外軌後，再動作將機器推入到底，即安裝完成。



4. 軟體安裝指南

ASUSTOR NAS 提供多種安裝方式，請選擇合適您的方式來安裝。

提醒：在您開始安裝前，請預先準備好最新的 ADM 軟體，您可由安裝光碟內取得 ADM 軟體，或由華芸官網取得 (www.asustor.com/service/downloads)。

4.1. 使用光碟安裝

4.1.1. Windows 使用者

- 將安裝光碟置入電腦光碟機，然後由自動執行選單中選擇“開始安裝”。

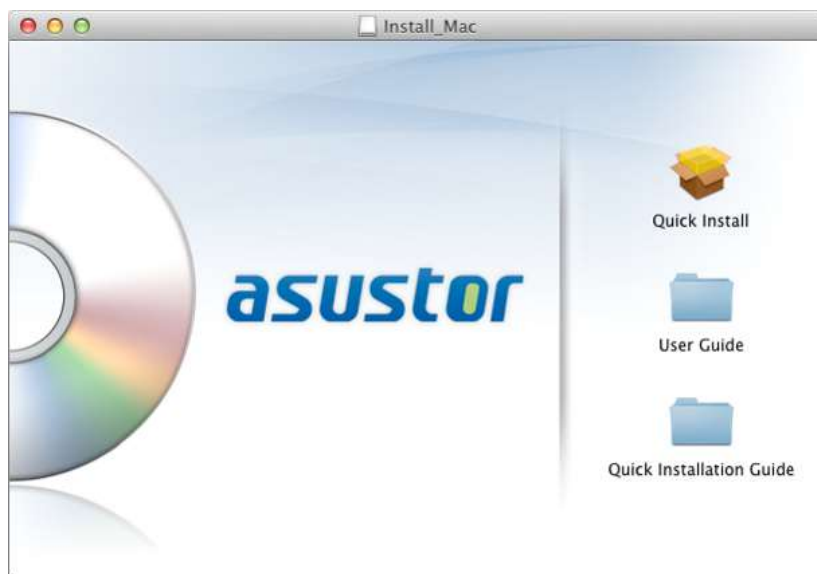


- 安裝精靈將會幫您的電腦安裝 ASUSTOR Control Center，完成後會自動執行並搜尋區域網路內的 ASUSTOR NAS。
- 請選擇您的 NAS 並依照精靈指示即可完成設定流程。



4.1.2. Mac 使用者

- 請將光碟置入電腦光碟機，然後由自動執行選單中選擇“開始安裝”。



- 安裝精靈將會幫您的電腦安裝 ASUSTOR Control Center，您可選擇是否要同時安裝 Download Assistant，完成後會自動執行並搜尋區域網路內的 ASUSTOR NAS。
- 請選擇您的 NAS 並依照精靈指示即可完成設定流程。

4.2. 使用網頁安裝

- 若您已知道 NAS 目前的 IP 位址，您也可以開啟瀏覽器並輸入 NAS 的 IP 位址（如：<http://192.168.1.168:8000>）來進行初始化設定。
- 請依照精靈指示即可完成設定流程。



4.3. 使用對接安裝

請參照 [5.4 簡易故障排除](#) 的步驟進行安裝

5. 附錄

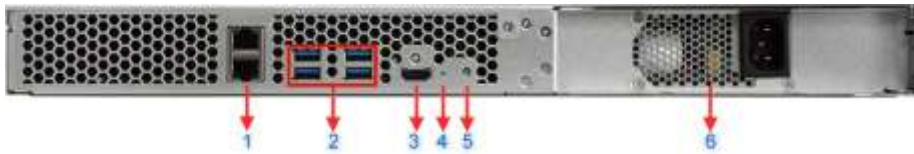
5.1. 燈號指示表



1. 電源指示燈
2. 檢查指示燈
3. 系統狀態指示燈
4. 網路指示燈
5. 硬碟指示燈

LED 指示燈	顏色	狀態	描述
電源	藍	燈號恆亮	開機狀態
		燈號閃爍	由 S3 系統休眠喚醒中
	橘	燈號恆亮	S3 系統休眠
		每 10 秒閃爍一次	LED 夜間模式
檢查	藍	燈號恆亮	檢查燈開啟
系統狀態 	綠	燈號閃爍	正在開機
		燈號恆亮	系統就緒
網路 	藍	燈號恆亮	網路埠已連接
硬碟	綠	燈號恆亮	硬碟就緒
		燈號閃爍	資料存取中
	紅	燈號恆亮	硬碟異常

5.2. 後面板說明



1. 網路埠
2. USB 3.0 埠
3. HDMI 埠
4. 重設按鈕
5. LED 服務燈
6. 電源供應器

5.3. 標籤說明



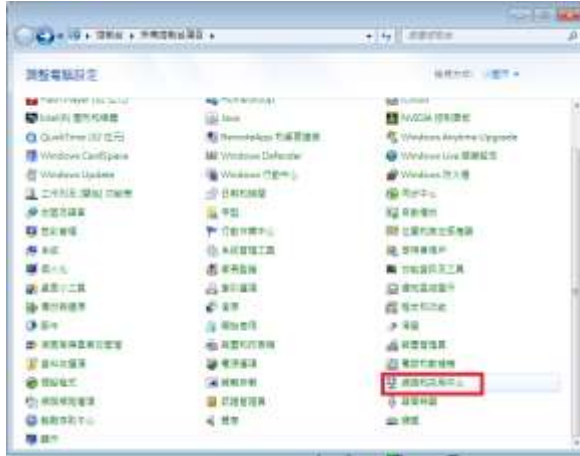
1. 產品型號
2. 電源供應器
3. 認證機構

5.4. 簡易故障排除

Q: 為何我搜尋不到我的 ASUSTOR NAS?

A: 當您無法透過 Control Center 偵測到 NAS 時，請依照下列步驟進行問題排除：

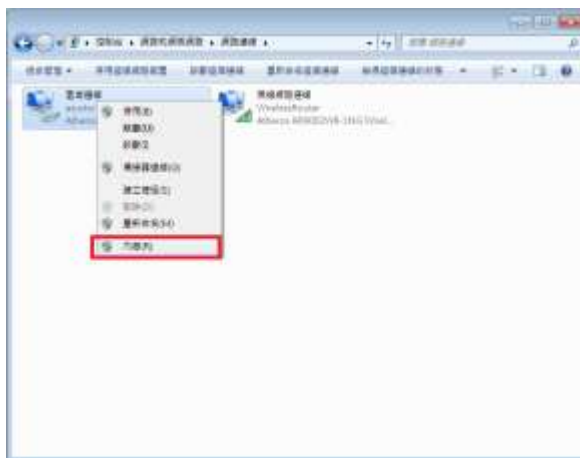
1. 請先檢查網路連線狀態：
 - a. 確認電腦是否與 NAS 接在同一個區域網路上。
 - b. 確認 NAS 的網路指示燈是否亮起。如果沒有，請試著將網路線接到另一個網路埠，或更換網路線以確認是否為硬體的問題。
2. 請暫時關閉您電腦或防毒軟體的防火牆，再以 Control Center 重新掃描一次。
3. 如果還是無法找到 NAS，請將 RJ-45 網路線的兩端分別連接上 NAS 和您的電腦，並更改電腦的 IP，設定如下：
 - a. 請由控制台(開啟/控制台)開啟 **網路和共用中心**



b. 點選 **變更介面卡設定**



c. 點選 **區域連線**，按滑鼠右鍵，選取 **內容**



d. **網路功能** 的索引標籤，選擇 **網際網路通訊協定第 4 版 (TCP/IP)**，點選 **內容**



- e. 在一般的索引標籤點選 使用下列的 IP 位址，並將 IP 位址指定為:169.254.1.1; 子網路遮罩:255.255.0.0，然後點選 確定



- f. 開啟 Control Center 再次掃描。
4. 如果上述步驟仍然無法解決您的問題，請與當地經銷商或是 ASUSTOR 客服聯繫。或是先至知識庫查詢 (<http://support.asustor.com>)。