



Schnell-Installationsanleitung

zum Netzwerk-Speichergerät

Inhalt

Hinweise.....	3
Sicherheitshinweise	4
1. Lieferumfang	5
2. Optionales Zubehör	6
3. Hardware-Installationsanleitung	7
3.1. Festplatteninstallation	7
3.2. NAS anschließen und einschalten.....	9
3.3. Schienenset installieren	10
4. Softwareinstallationsanleitung.....	12
4.1. CD-Installation.....	12
4.1.1. Unter Windows	12
4.1.2. Unter MacOS	13
4.2. Web-Installation	14
4.3. Installation über eine Direktverbindung	14
5. Anhang.....	15
5.1. LED-Anzeigen	15
5.2. Rückseite	16
5.3. Typenschild	16
5.4. Problemlösung.....	16

Hinweise

Aussagen zur FCC-Erklärung



Dieses Gerät entspricht Teil 15 der FCC-Vorschriften. Im Betrieb müssen die folgenden beiden Bedingungen erfüllt werden:

- Dieses Gerät darf keine schädliche Störstrahlung abgeben, und
- Dieses Gerät muss für empfangene Störstrahlung unempfindlich sein, auch für Störstrahlung, die unerwünschte Funktionen hervorrufen an.

Dieses Gerät wurde geprüft und entspricht den Grenzwerten für digitale Geräte der Klasse B gemäß Teil 15 der FCC-Vorschriften. Diese Vorschriften wurden für ausreichenden Schutz gegen Radiofrequenzenergie in Wohngebieten aufgestellt. Dieses Gerät erzeugt und verwendet Radiofrequenzenergie und kann diese ausstrahlen. Wenn es nicht entsprechend der Bedienungsanleitung installiert und verwendet wird, kann es Störungen von Funkübertragungen verursachen. Es kann nicht für alle Installationen gewährleistet werden, dass keine Störungen auftreten. Falls dieses Gerät Störungen des Rundfunk- oder Fernsehempfangs verursacht, was durch Ein- und Ausschalten des Geräts ermittelt werden kann, sollten Sie folgende Maßnahmen ergreifen, um die Störungen zu beheben.

- Ändern Sie die Ausrichtung oder den Standort der Empfangsantenne.
- Vergrößern Sie den Abstand zwischen dem Gerät und dem Empfänger.
- Schließen Sie Gerät und Empfänger an unterschiedliche Netzspannungskreise an.
- Wenden Sie sich an den Fachhändler oder einen erfahrenen Radio-/Fernsehtechniker.

CE-Kennzeichen



CE-Zeichen für Geräte ohne Wireless LAN/Bluetooth

Die ausgelieferte Version dieses Gerätes erfüllt die Anforderungen der EEC directives 2004/108/EC "Electromagnetic compatibility" und IEC60950-1:2005 (2nd Edition)+A1:2009 "Einrichtungen der Informationstechnik-Sicherheit".

Sicherheitshinweise

Die Einhaltung der folgenden Vorsichtsmaßnahmen verlängert die Lebensdauer des NAS. Befolgen Sie deshalb bitte alle Vorkehrungen und Anleitungen.

Elektrische Sicherheit

- Ziehen Sie den Stecker aus der Steckdose, bevor Sie dieses Gerät reinigen.
- Verwenden Sie nur das im Lieferumfang enthaltene Netzteil, Ein anderes Netzteil könnte Ihr Gerät beschädigen.
- Vergewissern Sie sich, dass das netzteil mit der korrekten netzspannung versorgt wird. Überprüfen Sie dazu den Aufkleber am Netzteil, um die Eingangsspannung zu erfahren.

Betriebssicherheit








- Stellen Sie das Gerät NICHT an Plätzen auf, an denen es nass werden kann.
- Stellen Sie das Gerät auf eine ebene und stabile Oberfläche.
- Betreiben Sie das Gerät nur bei einer Umgebungstemperatur von 5°C bis 35°C.
- Blockieren Sie NICHT die Lüftungsöffnungen am Gehäuse und sorgen Sie immer für ausreichende Belüftung des Gerätes.
- Stecken Sie KEINE Gegenstände oder verschütten Sie KEINE Flüssigkeiten in die Lüftungsöffnungen.
- Wenn Sie an diesem Gerät ein technisches Problem bemerken, kontaktieren Sie bitte einen qualifizierten Kundendienst oder Ihren Händler. Versuchen Sie NICHT, das Gerät selbst zu reparieren.



Entsorgen Sie dieses Gerät NICHT im normalen Hausmüll. Dieses Produkt wurde entwickelt, um ordnungsgemäß wiederverwertet und entsorgt werden zu können. Das durchgestrichene Symbol der Mülltonne zeigt an, dass das Produkt (elektrisches und elektronisches Zubehör) nicht im normalen Hausmüll entsorgt werden darf. Bitte erkundigen Sie sich nach lokalen Regelungen zur Entsorgung von Elektroschrott.

1. Lieferumfang

Eingesetzte Modelle: AS-204RS

Inhalt	AS-204RS
NAS Gerät	
Netzkabel	1
	
RJ45-Netzwerkkabel	2
	
Schrauben für 3,5-Zoll-Festplatte	16
	
Schrauben für 2,5-Zoll-Festplatte	16
	
Installations-CD	1
	
Schnellstartanleitung	1
	

2. Optionales Zubehör

Die nachstehenden Artikel können in ASUSTORs Zubehör-Shop (<http://shop.asustor.com>) erworben werden. Andere Artikel wie HDMI-Kabel (2 m empfohlen), kabellose HF-Tastaturen, -Mäuse und -Fernbedienungen gemeinsam mit Bluetooth-Tastaturen und -Mäusen sind separat erhältlich.

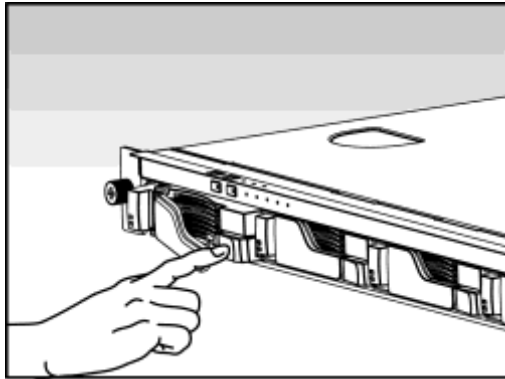
AS-RC10	AS-RAM1G	AS-RAM2G
 <p>10 Key IR Remote Control</p>	 <p>1GB DDR3-1333 204Pin SO-DIMM RAM Module</p>	 <p>2GB DDR3-1333 204Pin SO-DIMM RAM Module</p>
AS-250W	AS-150W	AS-60W
 <p>250W Flex Power Supply</p>	 <p>150W Flex Power Supply</p>	 <p>60W Power Adaptor</p>
AS-Tray	AS-Rail	AS-IR
 <p>Black HDD tray for 2.5 & 3.5-inch HDD</p>	 <p>Rail kit for 1U/2U Rack-Mounted System</p>	 <p>USB IR Receiver for AS-6</p>
AS-RCU		
 <p>IR Remote Control with USB IR Receiver for AS-6</p>		

3. Hardware-Installationsanleitung

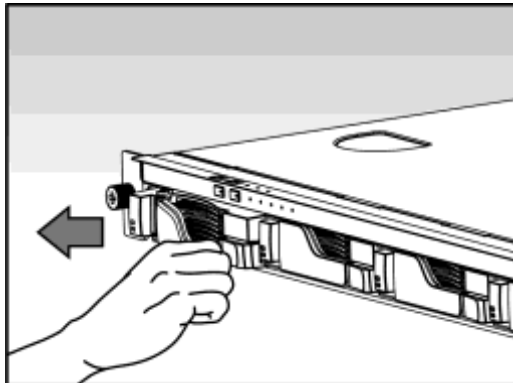
Alle auf der/den Festplatte(n) gespeicherten Daten werden gelöscht und können NICHT wiederhergestellt werden. Bitte sichern Sie wichtige Daten vor der Systeminitialisierung.

3.1. Festplatteninstallation

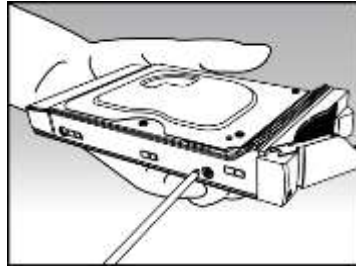
- Lösen Sie den Riegel mit der Taste im unteren Bereich der Laufwerkhalterung.



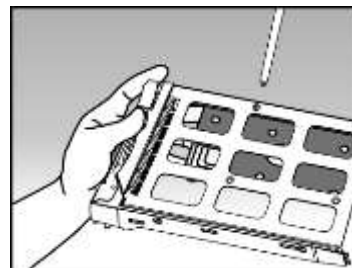
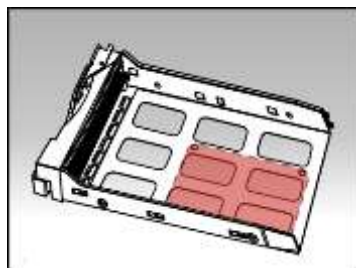
- Ziehen Sie die Laufwerkhalterung am Riegel sanft aus dem Laufwerkschacht.



- Festplatte in der Halterung installieren
 - **3,5-Zoll-Festplatten:** Setzen Sie die Festplatte so in die Halterung ein, dass die Montagebohrungen an den Seiten der Festplatte und der Halterung übereinander liegen. Fixieren Sie das Laufwerk mit vier Schrauben.

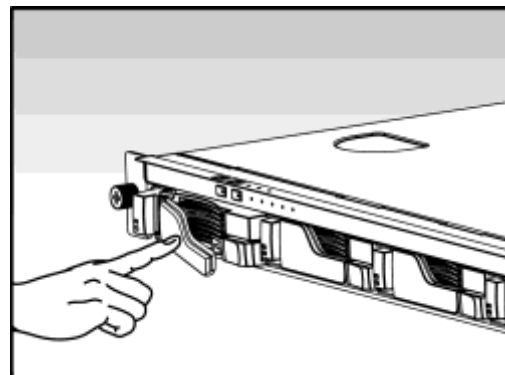
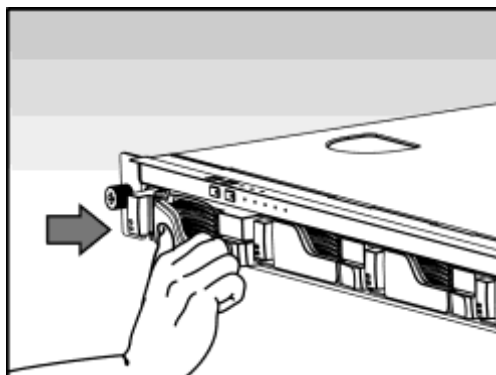


- **2,5-Zoll-Festplatten und SSD-Laufwerke:** Setzen Sie das Laufwerk in den rot umrandeten Bereich der Halterung ein (schauen Sie sich dazu die nachstehende Abbildung an). Achten Sie darauf, dass die Montagebohrungen an der Unterseite der Festplatte und der Halterung übereinander liegen. Fixieren Sie das Laufwerk mit vier Schrauben.



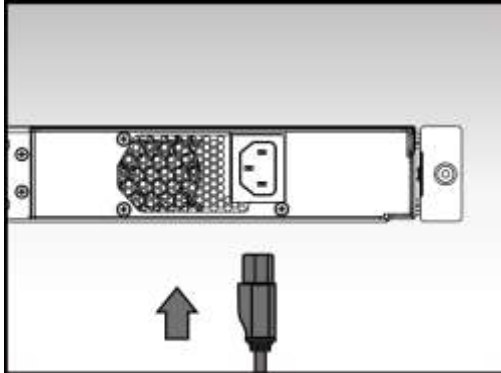
- Schieben Sie die Laufwerkhalterung auf die Schienen im Laufwerkschacht. Schieben Sie die Laufwerkhalterung am Riegel komplett in den Laufwerkschacht ein. Fixieren Sie die Laufwerkhalterung, indem Sie den Riegel nach unten drücken. Der Riegel sollte sich leicht schließen lassen und mit einem hörbaren Klicken einrasten. Achten Sie bitte darauf, dass die Laufwerkhalterung komplett in den Laufwerkschacht eingeschoben wurde, bevor Sie die Halterung mit dem Riegel fixieren.

Hinweis: Wenn Sie nur eine Festplatte installieren, dann installieren Sie diese bitte im ersten Festplattenfach (das Plattenfach ganz links).

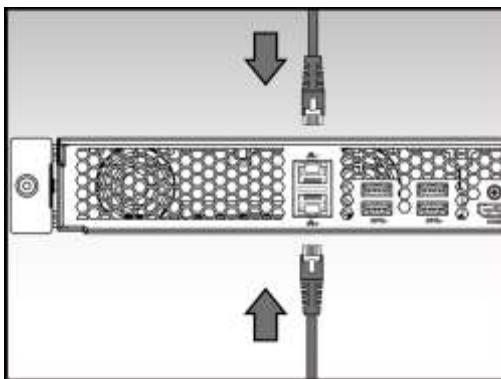


3.2. NAS anschließen und einschalten

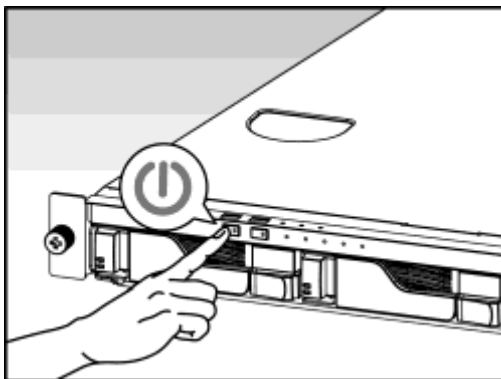
- Schließen Sie den NAS an die Stromversorgung an.



- Verbinden Sie den NAS über ein Netzwerkkabel mit Ihrem Router, Switch oder Hub.



- Halten Sie Ein-/Austaste 1 bis 2 Sekunden lang gedrückt, bis die blaue LED-Betriebsanzeige aufleuchtet. Dies signalisiert, dass der NAS nun eingeschaltet ist. Beim Hochfahren des NAS blinkt die grüne Systemstatus-LED, die blaue Netzwerk-LED leuchtet ebenfalls auf.



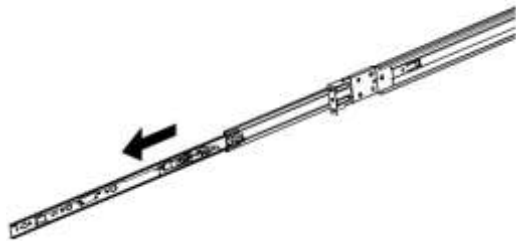
- Der NAS ist betriebsbereit, sobald die grüne Systemstatus-LED nicht mehr blinkt, sondern dauerhaft leuchtet. Dabei sollten Sie einen Signalton hören. Die Hardwareinstallation ist nun abgeschlossen. Lesen Sie zur Konfiguration der Systemeinstellungen nun die Softwareinstallationsanleitung.

3.3. Schienenset installieren

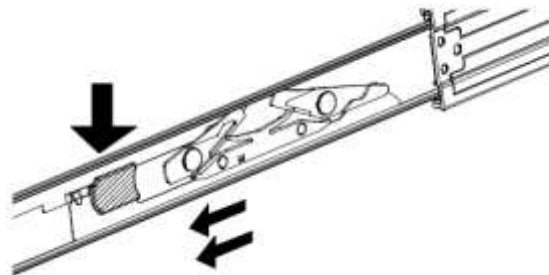
- Nehmen Sie die beiden Schienenbaugruppen heraus.



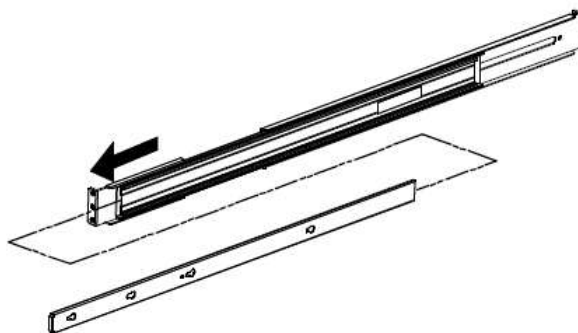
- Ziehen Sie die Schienenbaugruppe vollständig heraus.



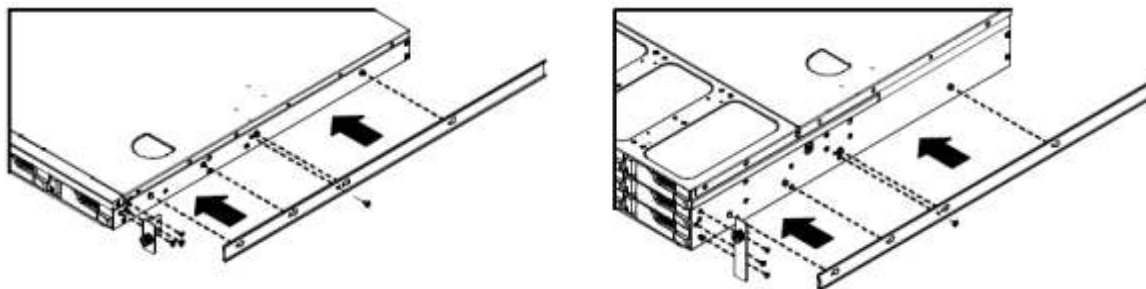
- Drücken Sie die Freigabenase herunter und ziehen die innere Schiene heraus.



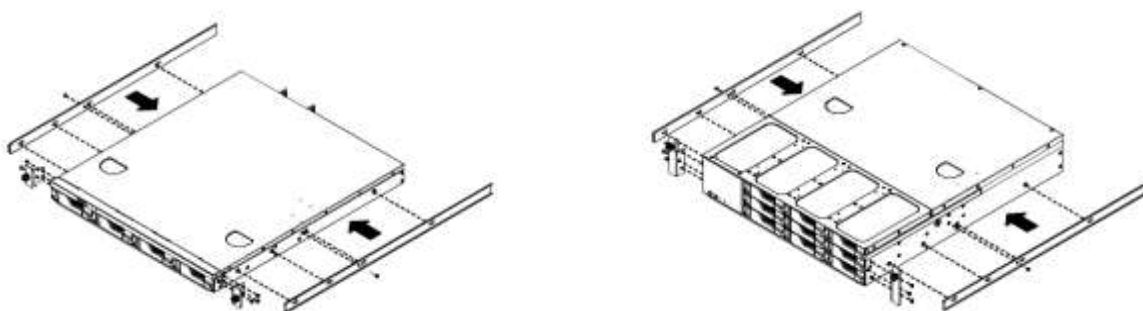
- Trennen Sie die innere Schiene von der äußeren Baugruppe.



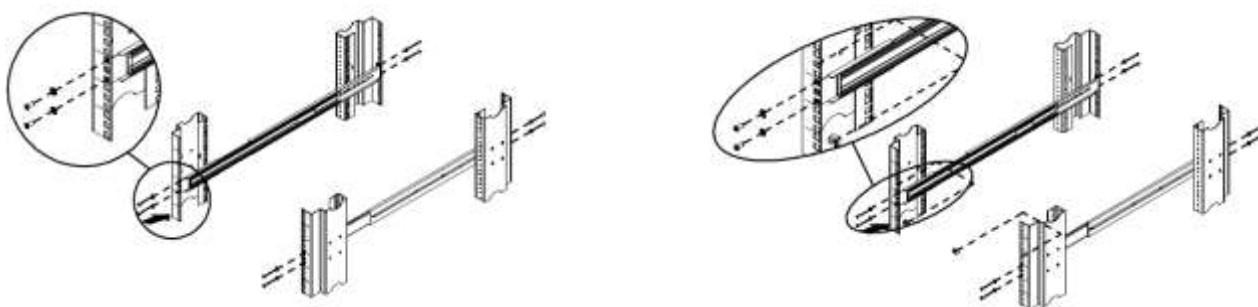
- Richten Sie die Löcher an der inneren Schiene an den Stiften am Systemgehäuse aus und drücken die innere Schiene komplett hinein.



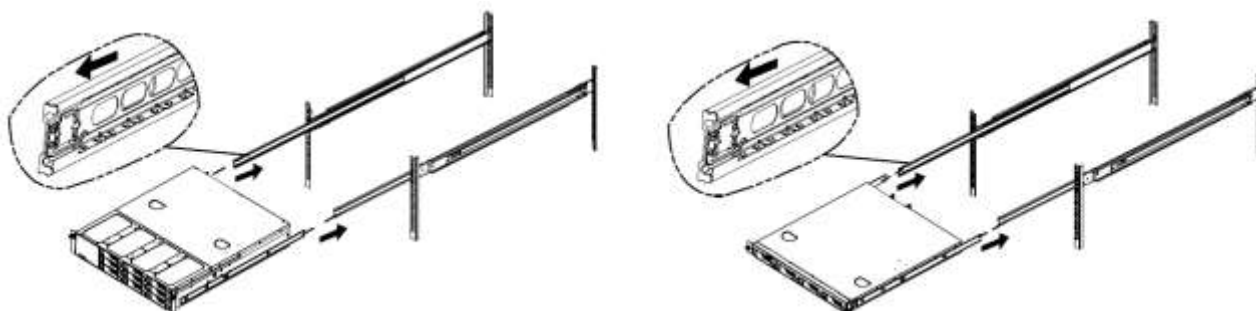
- Montieren Sie die inneren Schienen mit den mitgelieferten Montageschrauben am Systemgehäuse.



- Montieren Sie die äußere Schienenbaugruppe an Ihrem Rack. Bitte beachten Sie, dass Vorder- und Rückseite der äußeren Schienenbaugruppe mit zwei Schrauben am Rack befestigt werden müssen.



- Richten Sie die Schienen aus und drücken das Systemgehäuse vollständig in das Rack.



4. Softwareinstallationsanleitung

Sie können unter drei unterschiedlichen Installationsverfahren auswählen:

Hinweis: Vergewissern Sie sich vor Beginn der Installation bitte, dass Sie über die aktuelle ADM-Version verfügen. Sie finden die ADM-Software auf der Installations-CD oder auf der ASUSTOR-Website: <http://www.asustor.com/service/downloads>.

4.1. CD-Installationa

4.1.1. Unter Windows

- Legen Sie die Installations-CD in das optische Laufwerk Ihres Computers ein, wählen Sie anschließend „Start“ im automatisch eingeblendeten CD-Menü.

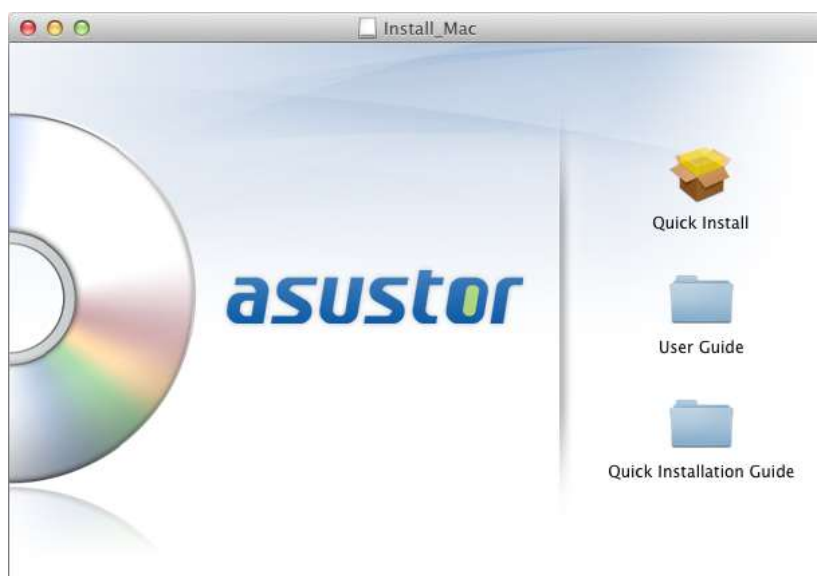


- Der Installationsassistent installiert das ASUSTOR Control Center auf Ihrem Computer. Nachdem ASUSTOR Control Center installiert wurde, sucht die Software automatisch nach ASUSTOR NAS-Geräten im Netzwerk.
- Wählen Sie Ihren NAS aus der Liste, lassen Sie sich vom Installationsassistenten durch die Konfiguration führen.



4.1.2. Unter MacOS

- Legen Sie die Installations-CD in das optische Laufwerk Ihres Computers ein, wählen Sie anschließend „Schnellinstallation“ im automatisch eingeblendeten CD-Menü.



- Der Installationsassistent installiert das ASUSTOR Control Center auf Ihrem Computer. Zu diesem Zeitpunkt können Sie auch auswählen, ob Sie den Download Assistant installieren möchten. Nachdem ASUSTOR Control Center installiert wurde, sucht die Software automatisch nach ASUSTOR NAS-Geräten im Netzwerk.
- Wählen Sie Ihren NAS aus der Liste, lassen Sie sich vom Installationsassistenten durch die Konfiguration führen.

4.2. Web-Installation

- Sofern Sie die aktuelle IP-Adresse Ihres NAS bereits kennen, können Sie einen Webbrowser öffnen und zum Starten der Initialisierung die NAS-IP-Adresse eingeben (beispielsweise <http://192.168.1.168:8000>).
- Bitte lassen Sie sich vom Installationsassistenten durch die gesamte Konfiguration führen.



4.3. Installation über eine Direktverbindung



Hinweise zur Installation finden Sie im [Abschnitt 5.4 Problemlösung](#).

5. Anhang

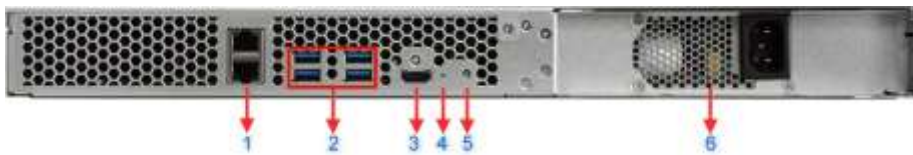
5.1. LED-Anzeigen



1. LED-Betriebsanzeige
2. Inspection-LED
3. Systemstatus-LED
4. Netzwerk-LED
5. Festplatte-LED

LED-Anzeige	Farbe	Beschreibung	Status
Stromversorgung	Blau	Leuchtet	Einschalten
		Blinkt	Aufwachen aus Schlafmodus (S3)
	Orange	Leuchtet	Schlafmodus (S3)
		Blinkt alle 10 Sekunden	LED-Nachtmodus
Inspection	Blau	Leuchtet	Inspection Licht aktiviert
Systemstatus 	Grün	Blinkt	Einschalten
		Leuchtet	System bereit
Netzwerk 	Blau	Leuchtet	Netzwerkport verbunden
Festplatte	Grün	Leuchtet	Festplatte bereit
		Blinkt	Datenzugriff
	Rot	Leuchtet	Festplattenstörung

5.2. Rückseite



1. RJ45-Port
2. USB 3.0-Port
3. HDMI-Port
4. Rückstelltaste
5. Service-LED
6. Netzkabel

5.3. Typenschild



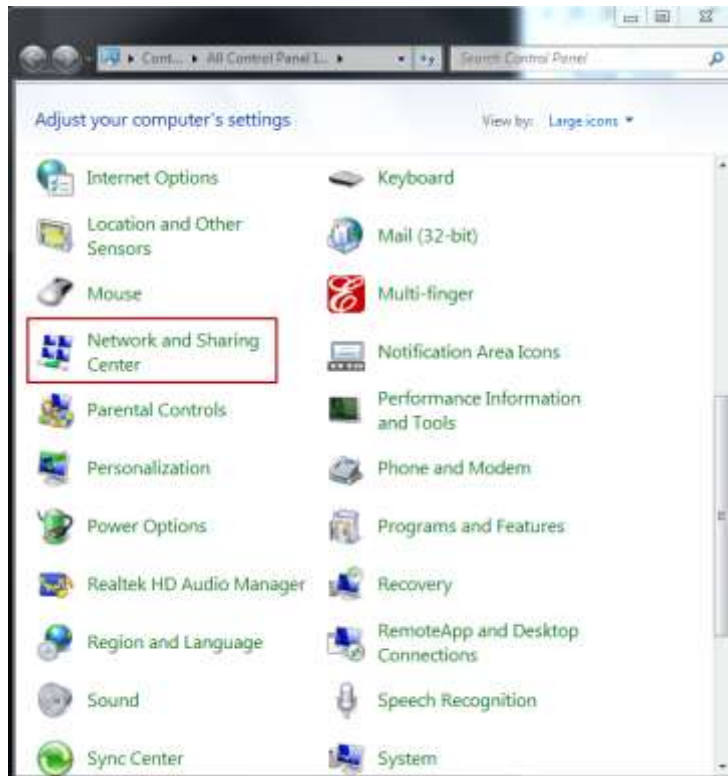
1. Modellname
2. Netzkabel
3. Zertifizierung

5.4. Problemlösung

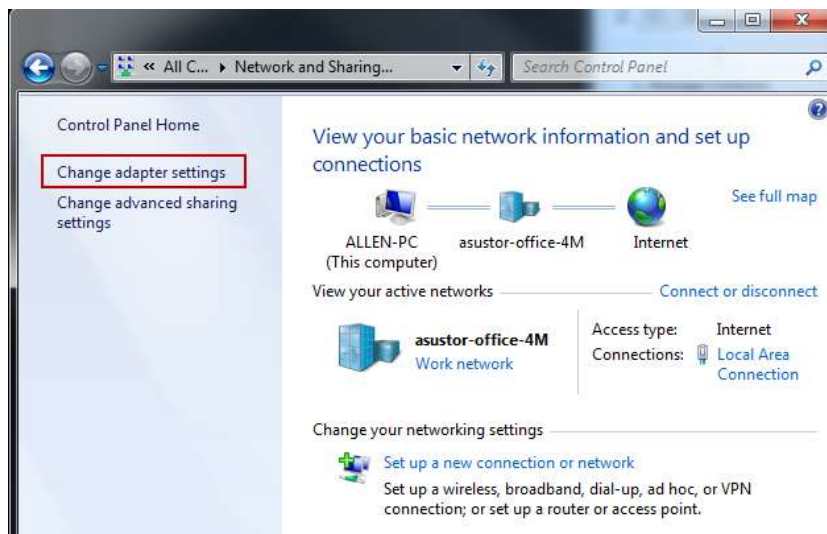
F: Warum wird mein ASUSTOR NAS nicht vom ASUSTOR Control Center erkannt?

A: Falls Ihr NAS nicht vom ASUSTOR Control Center erkannt werden sollte, probieren Sie bitte Folgendes:

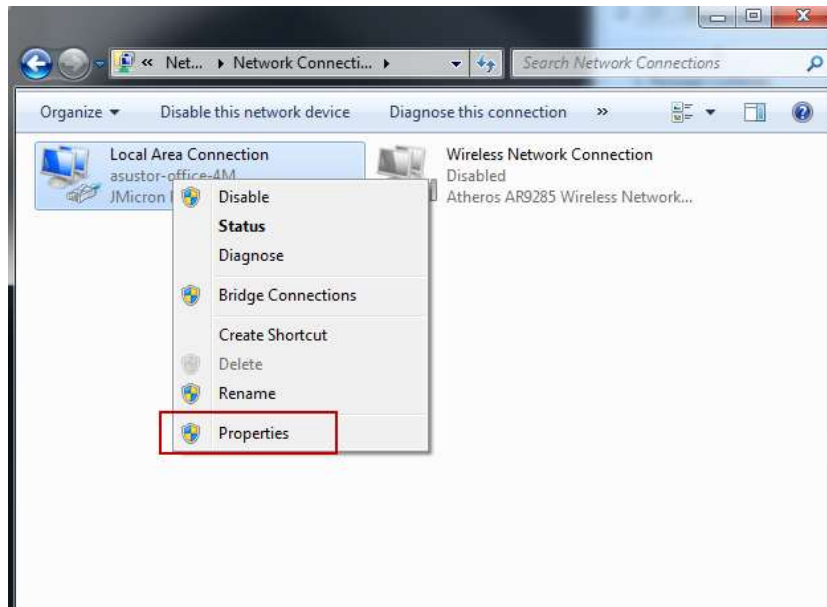
1. Bitte prüfen Sie Ihre Netzwerkverbindung:
 - a. Vergewissern Sie sich, dass sich Ihr Computer und der NAS im selben lokalen Netzwerk befinden.
 - b. Überzeugen Sie sich davon, dass die Netzwerk-LED leuchtet. Falls die LED nicht leuchten sollte, verbinden Sie das Netzkabel probeweise mit dem anderen Netzwerkport; alternativ schließen Sie ein anderes Netzkabel an.
2. Bitte versuchen Sie zuerst, sämtliche Firewalls abzuschalten, die eventuell gerade auf Ihrem Computer aktiv sind. Anschließend versuchen Sie, Ihren NAS erneut vom ASUSTOR Control Center erkennen zu lassen.
3. Falls Ihr NAS nach wie vor nicht erkannt werden sollte, schließen Sie den NAS bitte über das mitgelieferte RJ45-Netzkabel an den Computer an und ändern die IP-Einstellungen des Computers.
 - a. Wählen Sie **[Start]->[Systemsteuerung]->[Netzwerk- und Freigabecenter]**



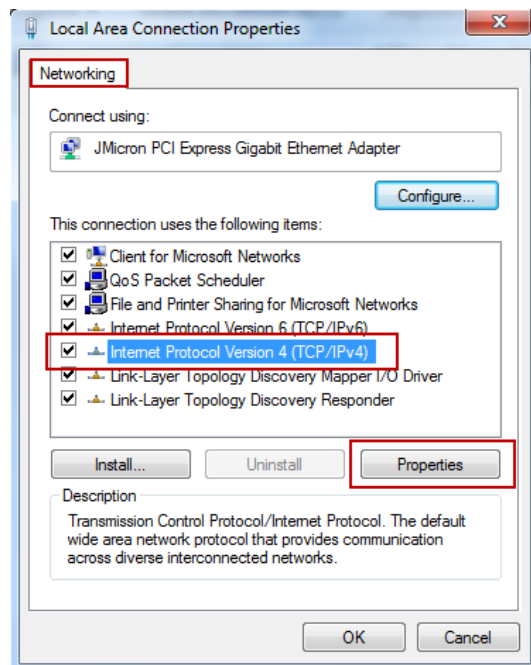
- b. Klicken Sie im linken Bereich des Fensters auf **[Adaptoreinstellungen ändern]**.



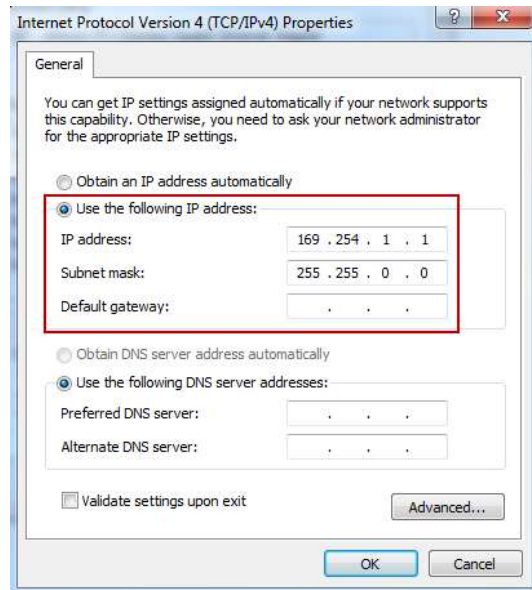
- c. Klicken Sie mit der rechten Maustaste auf **[LAN-Verbindung]**, wählen Sie dann **[Eigenschaften]**.



- d. Im **[Netzwerk]**-Register wählen Sie **[Internetprotokoll Version 4 (TCP/IPv4)]**, anschließend klicken Sie auf **[Eigenschaften]**.



- e. Im **[Allgemein]**-Register wählen Sie die Optionsschaltfläche **[Folgende IP-Adresse verwenden:]**. Stellen Sie die **[IP-Adresse]** auf **169.254.1.1**, die **[Subnetzmaske]** auf **255.255.0.0** ein, klicken Sie dann auf **[OK]**.



- f. Öffnen Sie ASUSTOR Control Center, lassen Sie die Software nach Ihrem NAS suchen.
4. Falls sich das Problem nicht mit den obigen Vorschlägen lösen lassen sollte, wenden Sie sich bitte an Ihren ASUSTOR-Händler vor Ort oder an den ASUSTOR-Kundendienst. Zudem möchten wir Sie gerne ermutigen, einen Blick auf die [ASUSTOR-Hilfethemen](#) zu werfen.