



# Hurtiginstallasjonsveiledning

For nettverkstilkoblet lagring (NAS)

Ver. 2.1.2.0530

## Innholdsfortegnelse

Merknader .....	3
Sikkerhetsforholdsregler.....	4
1. Pakkens innhold.....	5
2. Ekstraustyr .....	6
3. Maskinvareinstallasjonsveiledning .....	7
3.1. Montering av harddisk .....	7
3.2. Koble til og slå på NAS-en.....	9
3.3. Installere skinnersett.....	10
4. Installasjonsveiledning for programvare.....	12
4.1. CD-installasjon .....	12
4.1.1. Windows-brukere.....	12
4.1.2. Mac-brukere.....	13
4.2. Web-installasjon .....	14
4.3. Installasjon ved hjelp av en direkte tilkobling .....	14
5. Tillegg .....	15
5.1. LED-indikatorer .....	15
5.2. Bakpanel .....	16
5.3. Merkeetikett.....	16
5.4. Feilsøking .....	16

## Merknader

### FCC-erklæring



Denne enheten samsvarer med FCC-reglene, del 15. Bruk er underlagt de følgende to betingelser:

- Enheten skal ikke skape skadelige forstyrrelser.
- Enheten må godta mottatt interferens, medregnet interferens som kan forårsake uønsket drift. Dette utstyret er testet og funnet å være overensstemmende med grensene for digitalt utstyr, klasse A, i henhold til del 15 i reglene fra Federal Communications Commission (FCC). Disse grensene er utformet for å gi fornuftig beskyttelse mot skadelige forstyrrelser ved installasjon i et hjem. Dette utstyret genererer, bruker og kan sende ut radiofrekvensenergi. Hvis det ikke installeres og brukes i henhold til instruksjonene, kan det forårsake skadelig interferens med radiokommunikasjonsutstyr. Det er imidlertid ingen garanti for at interferens ikke vil oppstå i en bestemt installasjon. Hvis dette utstyret forårsaker skadelig interferens med radio- eller TV-mottak, noe som kan fastsettes ved å slå på og av utstyret, anbefales brukeren å forsøke å korrigere interferensen ved bruk av et eller flere av de følgende tiltakene:

- Vri på eller flytt mottakerantennen.
- Øk avstanden mellom apparatet og mottakeren.
- Sett utstyret inn i en stikkontakt på en annen kurs enn den mottakeren er koblet til.
- Ta kontakt med forhandleren eller en erfaren radio-/TV-tekniker for å få hjelp.

Endringer eller modifikasjoner som ikke uttrykkelig er godkjent av den parten som er ansvarlig for å overholde standardene, kan frata brukeren retten til å bruke utstyret.

### CE-merkeadvarel



#### CE-merking for enheter uten trådløst nettverk / Bluetooth

Den leverte versjonen av denne enheten er i samsvar med kravene i EEC-direktivene 2004/108/EF "Elektromagnetisk kompatibilitet" og IEC60950-1:2005 (2nd Edition)+A1:2009 "Sikkerhet for utstyr for informasjonsteknologi".

## Sikkerhetsforholdsregler

Følgende forholdsregler for sikkerhet vil øke levetiden for NAS-en. Overhold alle forholdsregler og instruksjoner.

### Elektrisitet og sikkerhet

- Koble produktet fra strømkilden før rengjøring.
- Bruk bare den medfølgende strømadapteren. Bruk av andre strømadaptere kan skade enheten.
- Pass på at strømadapteren settes inn en stikkontakt med riktig merkestrøm. Se etiketten på strømforsyningen for å kontrollere merkestrøm.

### Driftssikkerhet








- IKKE plasser produktet på et sted der det kan bli vått.
- Plasser produktet på et flatt og stabilt underlag.
- Bruk produktet i miljøer med en omgivelsestemperatur mellom 5 °C og 35 °C.
- IKKE blokker luftventilene på kabinettet til produktet. Alltid pass på at dette produktet har skikkelig ventilasjon.
- IKKE sett gjenstander eller søl væske inn i lufteventilene. Hvis du opplever tekniske problemer med produktet, må du kontakte en kvalifisert tekniker eller forhandleren. IKKE forsøk å reparere produktet selv.



IKKE kast dette produktet sammen med husholdningsavfall. Produktet er konstruert for å tilrettelegge for korrekt gjenbruk av deler og resirkulering. Symbolet med en søppeldunk med kryss over betyr at produktet (elektrisk og elektronisk utstyr) ikke må kastes med kommunalt avfall. Kontakt lokale myndigheter for reguleringer om avhending av elektroniske produkter.

# 1. Pakkens innhold

Aktuelle modeller: AS-204RS

Innhold	AS-204RS
NAS-enhet	
Strømkabel	
	1
RJ45-nettverkskabel	
	2
Skruer for bruk med 3,5"-harddisk	
	16
Skruer for bruk med 2,5"-harddisk	
	16
Installasjons-CD	
	1
Hurtigstartveiledning	
	1

## 2. Ekstra utstyr

Elementene nedenfor kan kjøpes fra tilbehørsbutikken til ASUSTOR (<http://shop.asustor.com>). Andre elementer som HDMI-kabler (2M anbefales), trådløse RF-tastaturer, mus og fjernkontroller samt Bluetooth-tastatur og -mus må kjøpes separat.

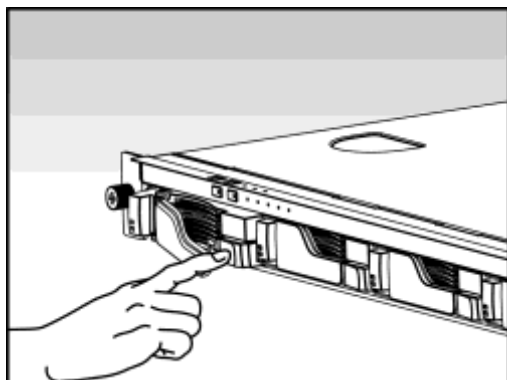
AS-RC10	AS-RAM1G	AS-RAM2G
		
<a href="#">10-tasters IR-fjernkontroll</a>	<a href="#">1 GB DDR3-1333 204-pinner SO-DIMM RAM-modul</a>	<a href="#">2 GB DDR3-1333 204-pinner SO-DIMM RAM-modul</a>
AS-250W	AS-150W	AS-60W
		
<a href="#">250 W Flex-strømforsyning</a>	<a href="#">150 W Flex-strømforsyning</a>	<a href="#">60 W strømadapter</a>
AS-skuff	AS-skinne	AS-IR
		
<a href="#">Svart harddiskkuff for 2,5- og 3,5-tommers harddisk</a>	<a href="#">Skinnesett for 1U/2U rackmontert system</a>	<a href="#">USB IR-mottaker for AS-6</a>
AS-RCU		
		
<a href="#">IR-fjernkontroll med USB-IR-mottaker for AS-6</a>		

## 3. Maskinvareinstallasjonsveiledning

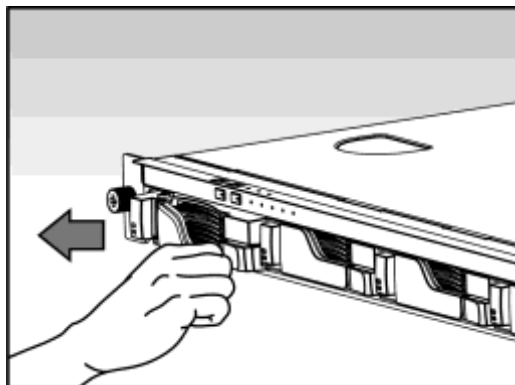
**Alle data som er lagret på harddisken(e), blir slettet og KAN IKKE tilbakeføres. Sikkerhetskopier alle viktige data før du initierer systemet.**

### 3.1. Montering av harddisk

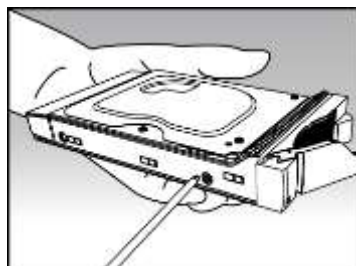
- Trykk på knappen på den nedre delen av harddiskkuffen for å løsne låsehaken.



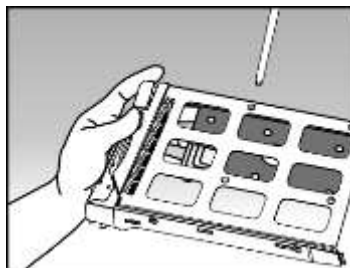
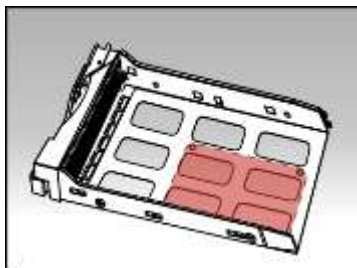
- Bruk låsehaken til å trekke diskskuffen forsiktig ut av diskbrønnen.



- Sett harddisken inn i diskskuffen
  - **3,5-tommers harddisker:** Plasser harddisken i diskskuffen, og pass på at monteringshullene på sidene av harddisken og diskskuffen er på linje. Fest stasjonen med fire skruer.

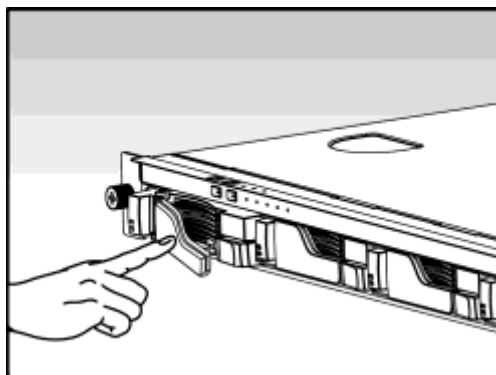
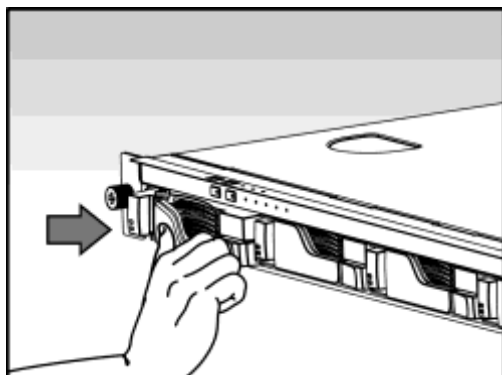


- **2,5-tommers harddisker og SSD-er:** Plasser harddisken i området av diskskuffen som er markert i rødt (se bildet nedenfor). Sørg for at monteringshullene på undersiden av harddisken og diskskuffen er på linje. Fest stasjonen med fire skruer.



- Skyv diskskuffen på skinnene til diskbrønnen. Bruk låsehaken til å skyve diskskuffen helt inn i diskbrønnen. Fest diskskuffen på plass ved å trykke ned låsehaken. Låsehaken bør lett la seg lukke og knipse fast med et "klikk". Sørg for at diskskuffen er skjøvet helt inn i diskbrønnen før du prøver å feste låsehaken.

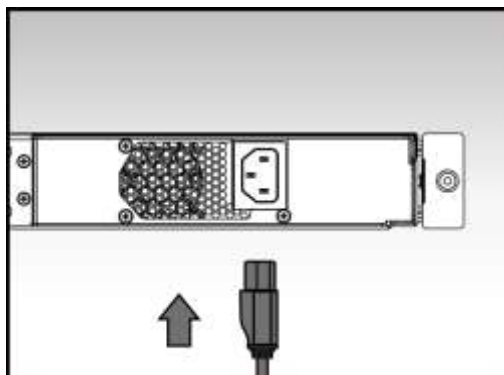
Merk: Hvis du bare installere en harddisk, må du sørge for å installere det på den første disken bay (diskbrønnen lengst til venstre).



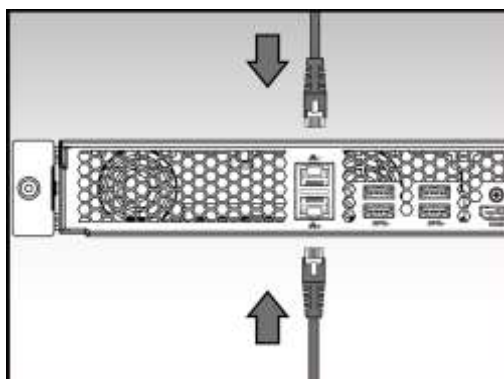


### 3.2. Koble til og slå på NAS-en

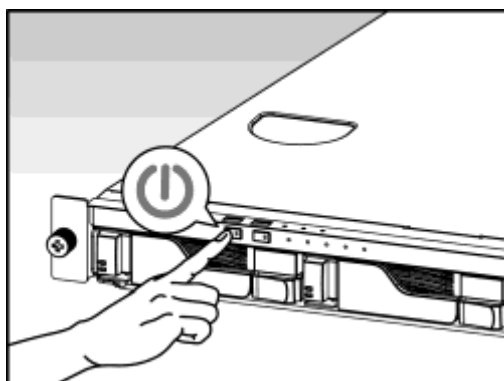
- Koble NAS-en til strømforsyningen.



- Koble NAS-en til en ruter, svitsj eller hub med en Ethernet-kabel.



- Trykk og hold nede strømknappen i 1–2 sekunder til den blå LED-indikatoren lyser. Dette indikerer at NAS-en er slått på. Mens NAS-en blir slått på, blinker den grønne systemstatus-LED-indikatoren, og den blå nettverks-LED-indikatoren lyser også.



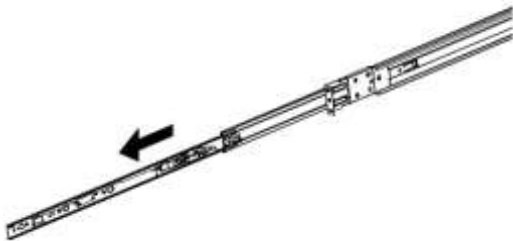
- NAS-en er klar til bruk når den grønne systemstatus-LED-indikatoren har sluttet å blinke og lyser jevnt opplyst. På dette tidspunktet skal systemet også lage en pipelyd. Installasjon av maskinvare er nå fullført. Gå videre til programvareinstallasjonsveiledningen for å konfigurere systeminnstillingene.

### 3.3 Installere skinnesett

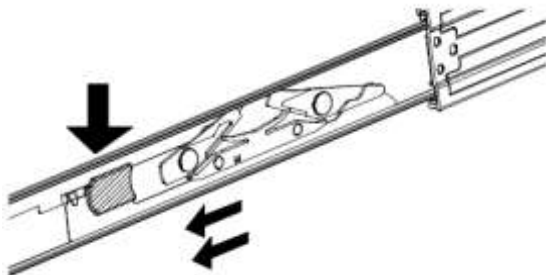
- Ta ut de to skinneenhetene.



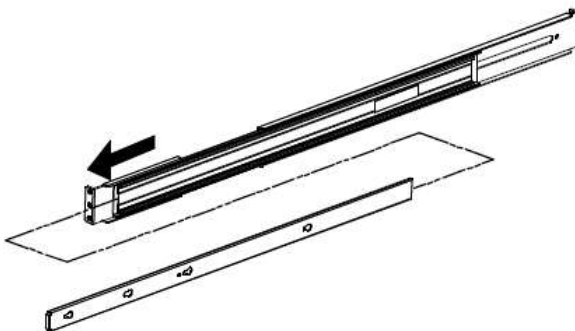
- Trekk ut skinneenheten til full lengde.



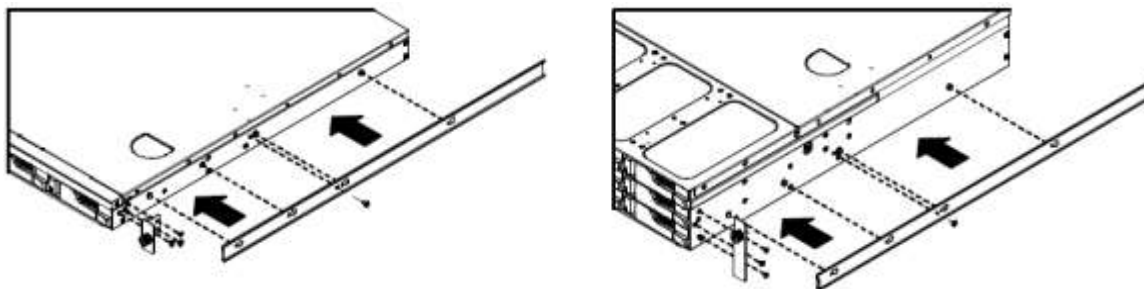
- Trykk ned på utløseren, og trekk den indre skinnen ut.



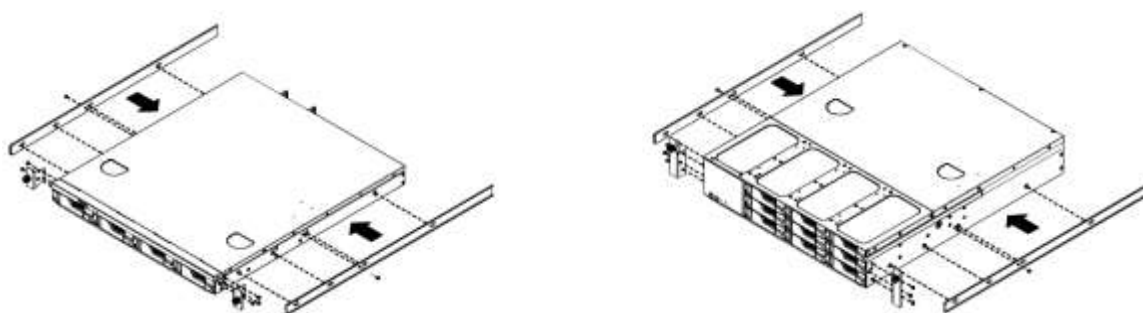
- Ta den indre skinnen av den ytre sammenstillingen.



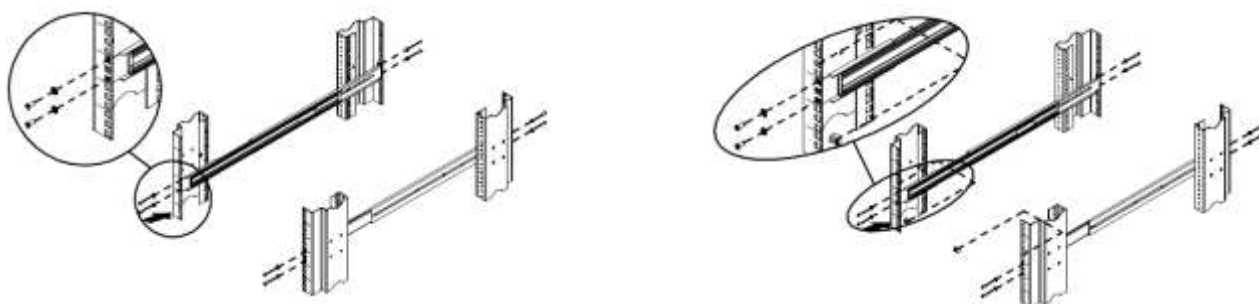
- Sett hullene på linje på den indre skinnen med knaggene på systemkabinettet, og press den indre skinnen helt inn.



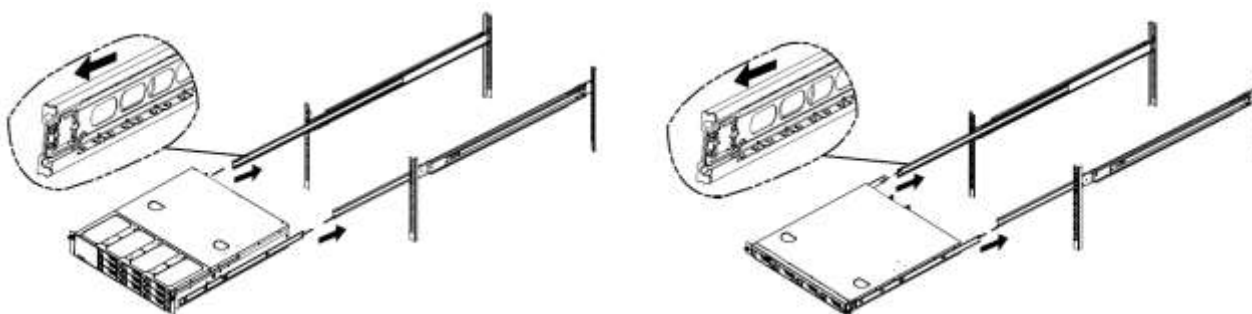
- Monter de indre skinnene på systemkabinettet ved hjelp de av medfølgende monteringskruene.



- Monter den ytre skinnesystemet på racken. Merk at både for- og baksiden av den ytre skinneenheten må festes til racken med to skruer.



- Sett skinnene på linje, og skyv systemkabinettet helt inn i racken.



## 4. Installasjonsveiledning for programvare

Du kan velge mellom tre installasjonsmetoder. Velg metoden som passer best for deg. Hvis du ikke har en CD-stasjon, kan du gå til nedlastingsdelen på ASUSTOR-nettsiden (<http://www.asustor.com/service/downloads>) for å laste ned den nyeste programvaren.

### 4.1.CD-installasjon

#### 4.1.1. Windows-brukere

- Sett installasjons-CD-en inn i datamaskinens CD-stasjon, og velg "Start" fra autokjør-CD-menyen.

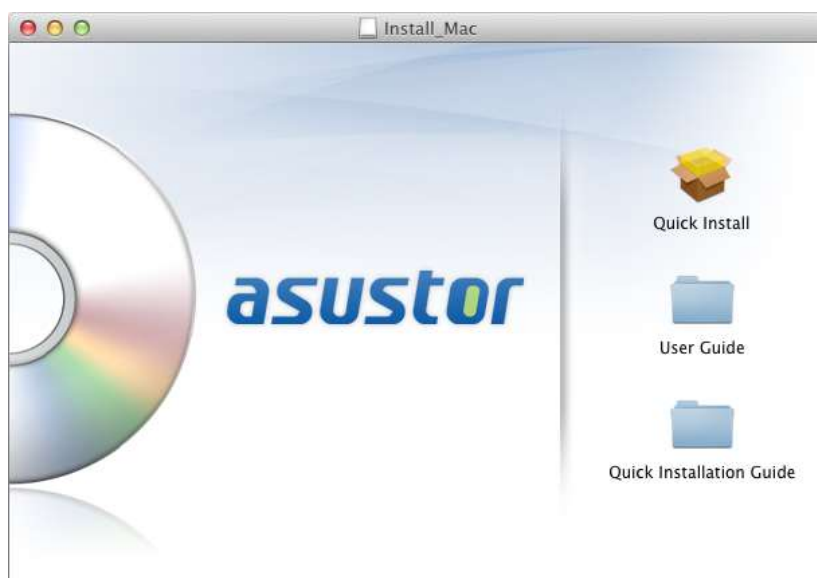


- Installasjonsveiviseren installerer ASUSTOR Control Center på datamaskinen. Når ASUSTOR Control Center er installert, vil den automatisk begynne å søke etter ASUSTOR NAS-enheter på nettverket.
- Velg NAS-en fra listen, og følg instruksjonene i installasjonsveiviseren for å fullføre konfigureringen.



#### 4.1.2. Mac-brukere

- Sett installasjons-CD-en inn i datamaskinens CD-stasjon, og velg "Hurtiginstallasjon" fra autokjør-CD-menyen.



- Installasjonsveiviseren installerer ASUSTOR Control Center på datamaskinen. På dette tidspunktet kan du også velge om du ønsker å installere Download Assistant. Når ASUSTOR Control Center er installert, vil den automatisk begynne å søke etter ASUSTOR NAS-enheter på nettverket.
- Velg NAS-en fra listen, og følg instruksjonene i installasjonsveiviseren for å fullføre konfigureringen.

## 4.2. Web-installasjon

- Hvis du allerede vet IP-adressen til NAS-en, kan du åpne en nettleser og skrive inn IP-adressen (for eksempel: <http://192.168.1.168:8000>) for å starte initialisering.
- Følg instruksjonene i installasjonsveiviseren til å fullføre konfigureringen.



## 4.3. Installasjon ved hjelp av en direkte tilkobling



Se delen [5.4 Feilsøking](#) for instruksjoner om installasjon.

## 5. Tillegg

### 5.1.LED-indikatorer



1. Strøm-LED-indikator
2. Inspeksjons-LED-indikator
3. Systemstatus-LED-indikator
4. Nettverks-LED-indikator
5. Harddisk-LED-indikator

LED-indikator	Farge	Beskrivelse	Tilstand
Strøm	Blå	Lyser	Strøm på
		Blinker	Våkner fra hvilemodus (S3)
	Oransje	Lyser	Hvilemodus (S3)
		Blinker hvert 10. sekund	LED-nattmodus
Inspeksjon	Blå	Lyser	Inspeksjonslys aktivert
Systemstatus 	Grønn	Blinker	Slår på
		Lyser	System klart
Nettverk 	Blå	Lyser	Nettverksport frakoblet
Harddisk	Grønn	Lyser	Harddisk klar
		Blinker	Data leses eller skrives
	Rød	Lyser	Problem med harddisk

## 5.2. Bakpanel



1. RJ45-port
2. USB 3.0-port
3. HDMI-port
4. Tilbakestillknapp
5. Tjeneste-LED
6. Strømforsyning

## 5.3. Merkeetikett



1. Modellnavn
2. Strømforsyning
3. Sertifisering

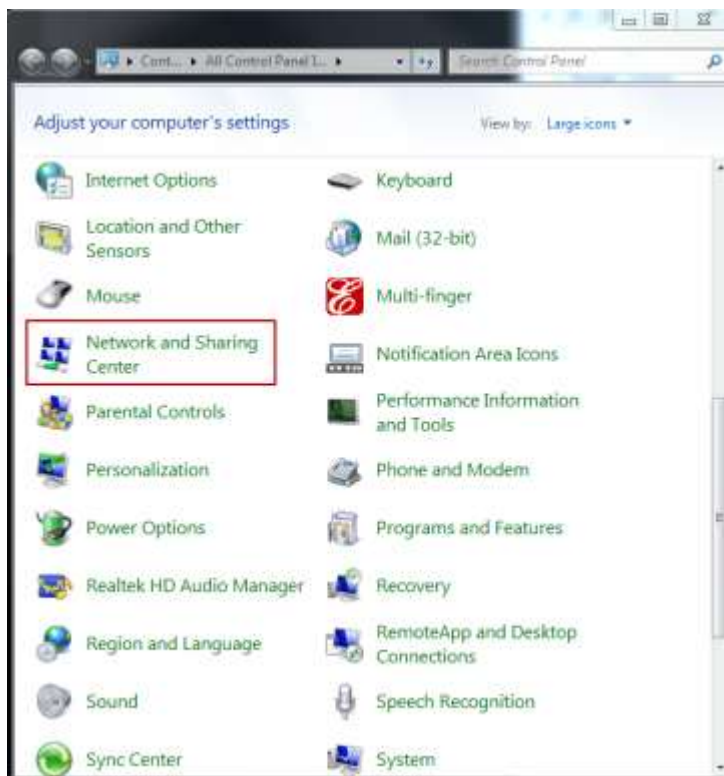
## 5.4. Feilsøking

Sp.: Hvorfor kan jeg ikke finne ASUSTOR NAS med ASUSTOR Control Center?

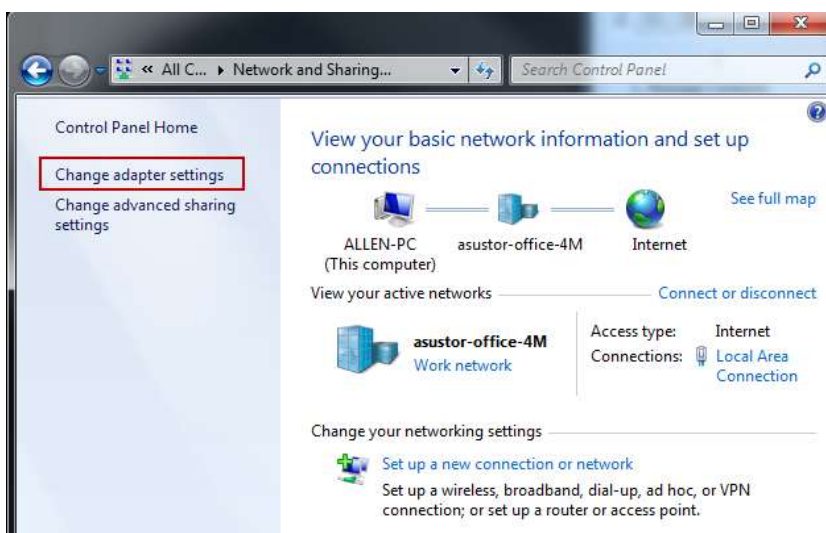
Sv.: Hvis du har problemer med å finne NAS-en med ASUSTOR Control Center, kan du gjøre følgende:

1. Kontroller nettverksforbindelsen:
  - a. Kontroller at datamaskinen og NAS-en er med i samme lokalnett.
  - b. Kontroller at nettverks-LED-indikatoren lyser. Hvis den ikke lyser, kan du prøve å koble Ethernet-kabelen til den andre nettverksporten eller prøve å bruke en annen Ethernet-kabel.
2. Deaktivere først eventuelle brannmurer som kjører på datamaskinen. Prøv så å søke etter NAS-en i ASUSTOR Control Center på nytt.
3. Hvis du fortsatt ikke kan oppdage NAS-en, kan du koble NAS-en til datamaskinen med den medfølgende RJ-45-nettverkskabelen og endre IP-innstillingene på datamaskinen.
  - a. Velg **[Start] > [Kontrollpanel] > [Nettverks- og delingscenter]**

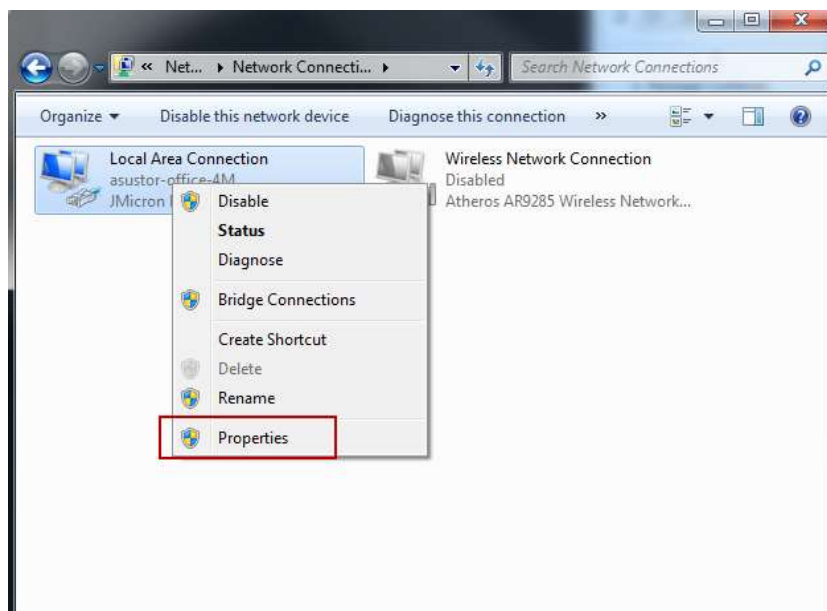




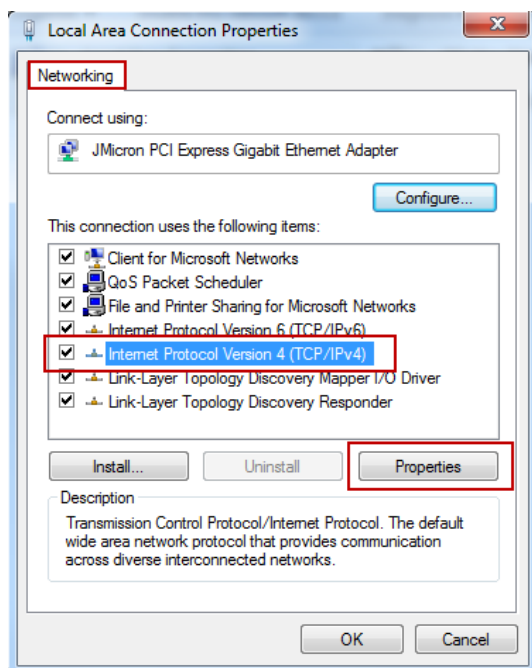
b. Klikk på **[Endre innstillinger for nettverkskort]** i venstre panel.



c. Høyreklikk på **[Lokal tilkobling]**, og velg **[Egenskaper]**.



- d. Under **[Nettverk]**-kategorien velger du **[Internet Protocol versjon 4 (TCP/IPv4)]** og klikker **[Egenskaper]**.



- e. Under kategorien **[Generelt]** velger du radioknappen **[Bruk følgende IP-adresse]**. Still **[IP-adresse]** til **169.254.1.1** og **[Nettverksmaske]** til **255.255.0.0**, og klikk **[OK]**.



- f. Åpne opp ASUSTOR Control Center for å søke etter NAS-en.
4. Hvis du ikke klarer å løse problemet med de prosedyrene over, kan du kontakte din lokale ASUSTOR-forhandler eller kundeservice for ASUSTOR (<http://support.asustor.com>). Du kan også se gjennom [ASUSTOR Kunnskapsbase](#).