



# Snabbinstallationsguide

För nätverksansluten lagring

## Innehållsförteckning

Information .....	3
Säkerhetsåtgärder .....	4
1. Förpackningens innehåll.....	5
2. Valfria tillbehör .....	6
3. Installationsguide för maskinvara.....	7
3.1. Installation av hårddisk .....	7
3.2. Ansluta och starta NAS .....	9
3.3. Installera skenorna .....	10
4. Installationsguide för programvara.....	12
4.1. CD-installation.....	12
4.1.1. Windows-användare.....	12
4.1.2. Mac-användare.....	13
4.2. Webbinstallation .....	14
4.3. Installera med en direktanslutning .....	14
5. Bilaga.....	15
5.1. Indikationslampor .....	15
5.2. Bakpanel .....	16
5.3. Märkplåt .....	16
5.4. Felsökning .....	16

## Information

### Uttalande från FCC (Amerikanska telekommunikationsmyndigheten)



Denna enhet uppfyller artikel 15 i FCC-bestämmelserna. Användningen styrs av två villkor:

- Enheten får inte orsaka skadlig störning.
- Enheten måste tåla störningar den utsätts för, inklusive störning som kan orsaka oönskad funktion.

Denna utrustning har testats och funnits uppfylla gränserna för en klass A digital enhet enligt artikel Part 15 i FCC:s regler. Dessa gränser har utformats för att ge ett rimligt skydd mot skadlig störning i en bostadsinstallation. Utrustningen genererar, använder och avger radiofrekvensenergi och kan, om den inte installerats eller används i enlighet med anvisningarna, orsaka skadliga störningar på radiokommunikationer. Det finns emellertid ingen garanti för att störningar inte sker i någon speciell installation. Om utrustningen orsakar skadlig störning på radio- och TV-mottagning, vilket kan avgöras om man sätter på och stänger av utrustningen, bör användaren försöka åtgärda störningen på något av följande sätt:

- Ändra riktning på eller flytta den mottagande antennen.
- Öka avståndet mellan utrustningen och mottagaren.
- Anslut utrustningen till ett vägguttag på en annan krets än den som mottagaren är ansluten till.
- Kontakta återförsäljaren eller en erfaren radio-/TV-tekniker för hjälp.

Ändringar eller modifieringar som inte uttryckligen godkänts av parten som ansvarar för relefterlevnaden kan göra användarens rätt att använda enheten ogiltig.

### CE-märkning Varning



### CE-märkning för enheter utan trådlös LAN/Bluetooth

Den levererade versionen av denna enhet uppfyller kraven i EMC-direktivet 2004/108/EC för elektromagnetisk kompatibilitet, och IEC60950-1:2005 (2:a uppl.) + A1:2009 "Utrustning för informationsbehandling - Säkerhet".

## Säkerhetsåtgärder

Följande säkerhetsåtgärder ökar NAS-enhetens hållbarhet. Följ alla säkerhetsåtgärder och anvisningar.

### Elektrisk säkerhet

- Dra ut nätkontakten innan enheten rengörs.
- Använd endast medföljande strömadapter. Användning av andra strömadapterar kan skada enheten.
- Kontrollera att strömadaptern ansluts till ett nätuttag med rätt ineffekt. Kontrollera skylten på strömadaptern för märkeffekten.

### Driftsäkerhet








- Placera INTE produkten på en plats där den kan bli blöt.
- Placera produkten på en plan och stabil yta.
- Använd produkten i miljöer med en omgivande temperatur mellan 5 °C och 35 °C.
- Blockera INTE lufthålen på produktens hölje. Produkten måste alltid ha riktig ventilation.
- Stoppa INTE in föremål eller spill vätska i lufthålen. Om du får tekniska problem med produkten, kontakta en kvalificerad servicetekniker eller din återförsäljare. Försök INTE att reparera produkten själv.



Kassera INTE produkten i hushållsavfallet. Produkten har utformats för korrekt återanvändning av delar och återvinning. Symbolen med den överkorsade soptunnan på hjul indikerar att produkten (elektrisk och elektronisk utrustning) inte ska placeras bland hushållsavfall. Kontrollera lokala föreskrifter för avyttring av elektriska/elektroniska produkter.



# 1. Förpackningens innehåll

Tillämpliga modeller: AS-204RS

Innehåll	AS-204RS
NAS-enhet	
Nätsladd	
	1
RJ45 nätverkskabel	
	2
Skruvar att användas med 3,5" hårddisk	
	16
Skruvar att användas med 2,5" hårddisk	
	16
Installations-CD	
	1
Snabbstartguide	
	1

## 2. Valfria tillbehör

Artiklarna nedan kan köpas från ASUSTOR Accessories Store (<http://shop.asustor.com>). Andra artiklar som HDMI-kablar (2M rekommenderas), trådlösa RF-tangentbord, möss och fjärrkontroller tillsammans med Bluetooth-tangentbord och -möss köps separat.

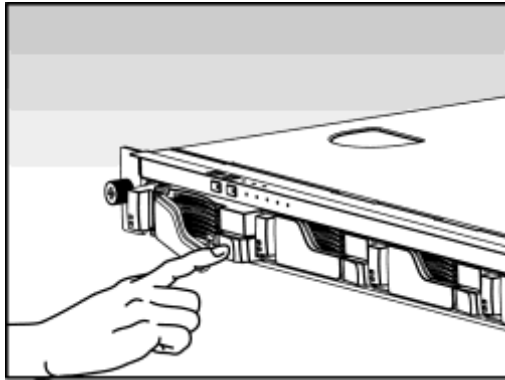
AS-RC10	AS-RAM1G	AS-RAM2G
		
<a href="#">IR-fjärrkontroll med 10 knappar</a>	<a href="#">1GB DDR3-1333 204Pin SO-DIMM RAM-modul</a>	<a href="#">2GB DDR3-1333 204Pin SO-DIMM RAM-modul</a>
AS-250W	AS-150W	AS-60W
		
<a href="#">250W flexibel strömförsörjning</a>	<a href="#">150W flexibel strömförsörjning</a>	<a href="#">60W nätadapter</a>
AS-fack	AS-skena	AS-IR
		
<a href="#">Svart HDD-fack för 2,5- och 3,5-tums hårddisk</a>	<a href="#">Skenor för 1U/2U rackmonterat system</a>	<a href="#">USB IR-mottagare för AS-6</a>
AS-RCU		
		
<a href="#">IR-fjärrkontroll med USB IR-mottagare för AS-6</a>		

## 3. Installationsguide för maskinvara

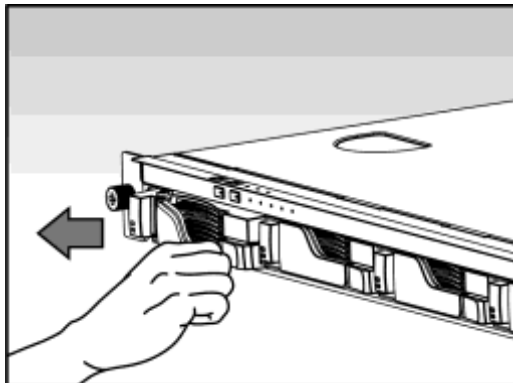
Alla data som lagrats på hårddisk(arna) kommer att raderas och **KAN INTE återställas. Säkerhetskopiera all viktig information innan systemet initieras.**

### 3.1. Installation av hårddisk

- Tryck på knappen på nedre delen av hårddiskfacket för att lossa haken.



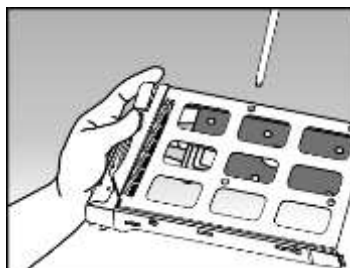
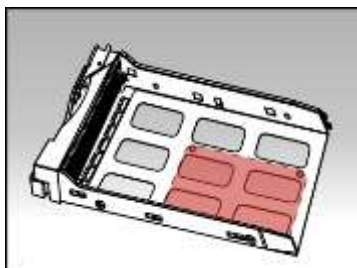
- Dra med hjälp av haken försiktigt ut brickan ur facket.



- Placera hårddisken på brickan
  - **3,5-tums hårddiskar:** Placera hårddiskarna i facket, och se till att monteringshålerna på hårddiskens sidor och brickan är mitt för varandra. Fäst med fyra skruvar.

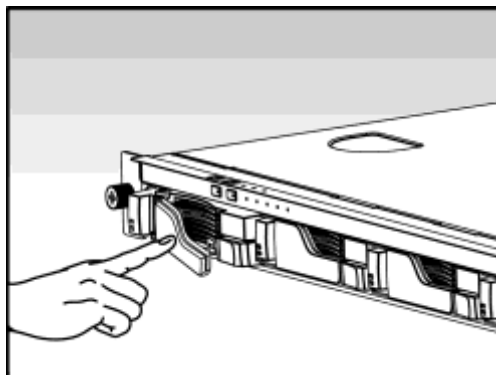
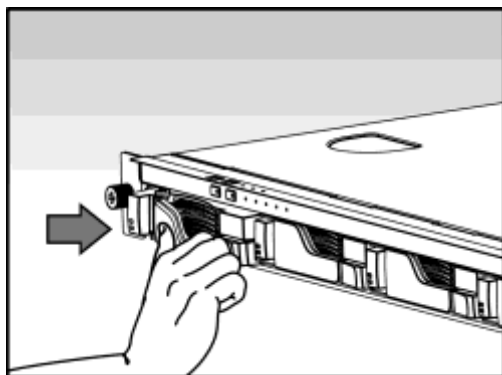


- **2,5-tums hårddiskar och SSD-hårddiskar:** Placera hårddisken i utrymmet på brickan som markerats med rött (se bilden nedan). Hålen på hårddiskens undersida och på brickan måste vara mitt för varandra. Fäst med fyra skruvar.



- För på brickan på skenorna i diskfacket. Tryck med hjälp av haken försiktigt in brickan helt i facket. Fäst brickan på plats genom att trycka haken nedåt. Haken ska stängas lätt och knäppa igen med ett hörbart 'klick'. Kontrollera att brickan är helt intryckt i facket innan haken låses på plats.

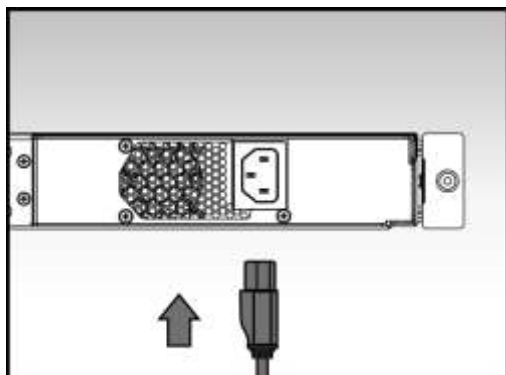
OBS: Om du bara installerar en hårddisk, se till att installera den i den första skivanfacket (skivfacket längst till vänster)



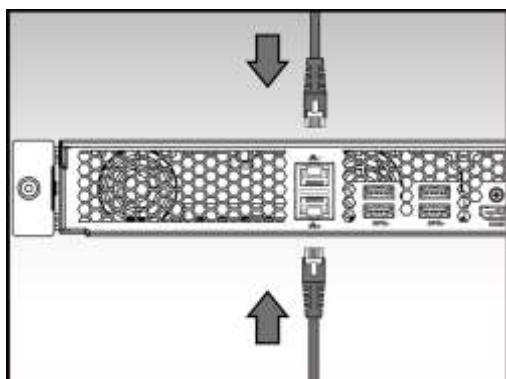


### 3.2. Ansluta och starta NAS

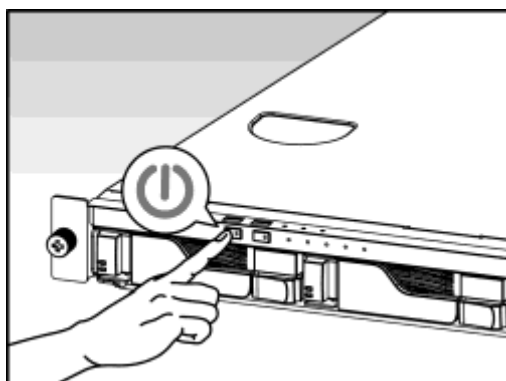
- Anslut NAS-enheten till nätuttaget.



- Anslut NAS-enheten till din router, omkopplare eller hub med en Ethernet-kabel.



- Håll strömbrytaren intryckt i 1 – 2 sekunder tills den blå stömindikationslampan tänds. Det indikerar att NAS-enheten är på. När NAS sätts på blinkar systemets gröna indikationslampa, och nätverkets blå indikationslampa tänds också.



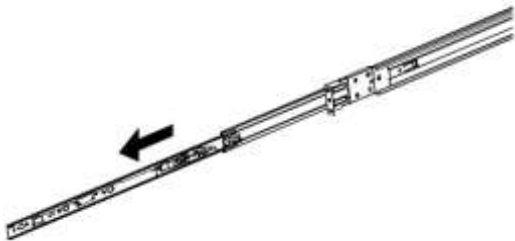
- NAS-enheten är klar för användning när systemets gröna statusindikationslampa slutar blinka, och lyser med fast ljus. Då ska det även höras ett pipande ljud från systemets summer. Nu är maskinvaruinstallationen klar. Gå över till installationsguiden för programvaran för att konfigurera systeminställningarna.

### 3.3 Installera skenorna

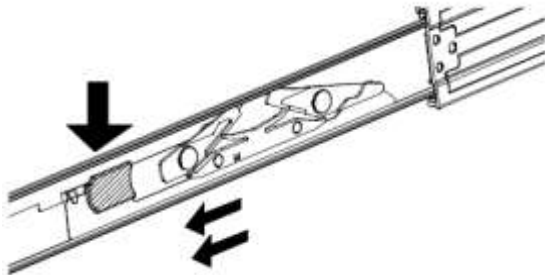
- Ta ut de två satserna med skenor.



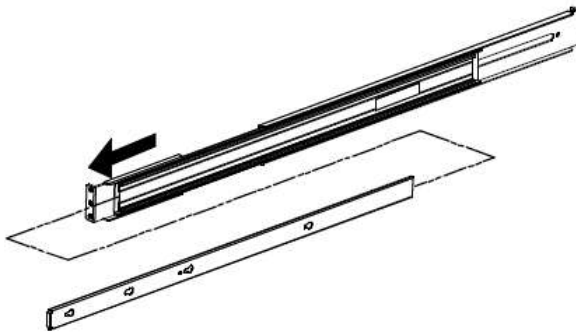
- Dra ut skenenheten helt genom att dra utåt.



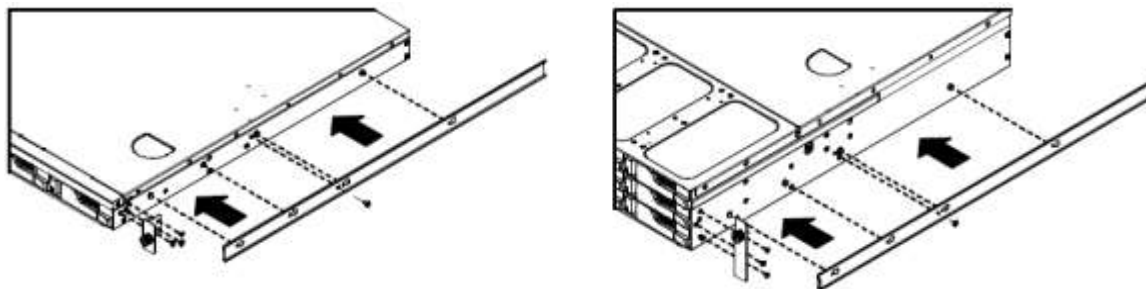
- Tryck nedåt för att lossa fliken och dra ut innerskenan.



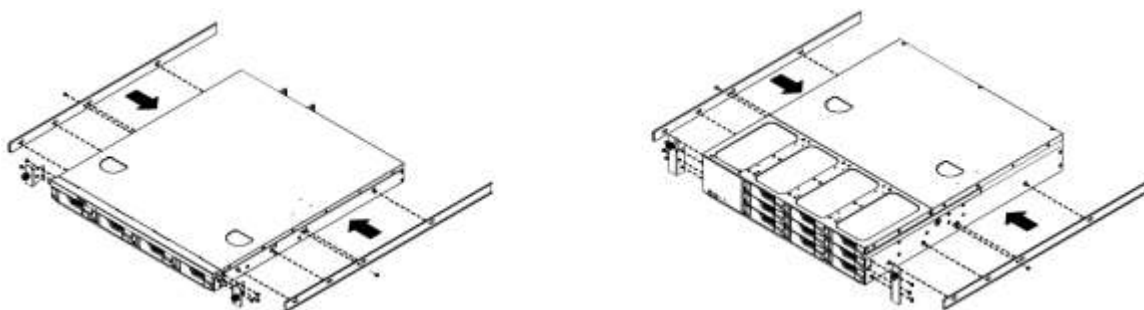
- Separera innerskenan från ytterenheten.



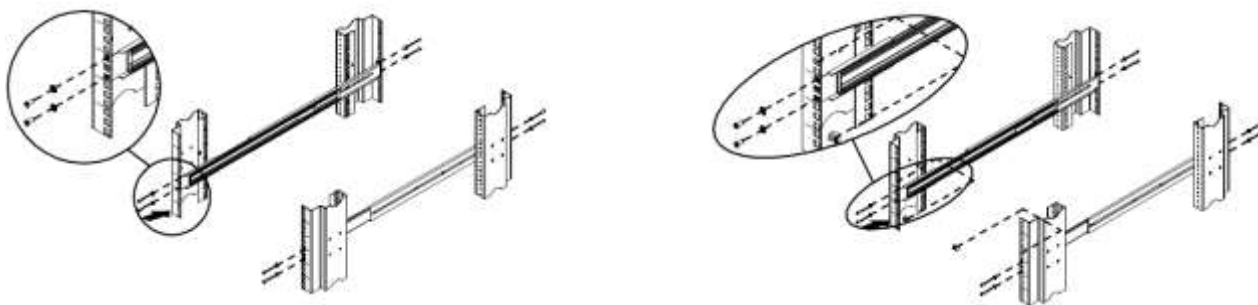
- Placera hålen på innerskenan mitt för stiften på systemets chassi, och tryck in innerskenan helt.



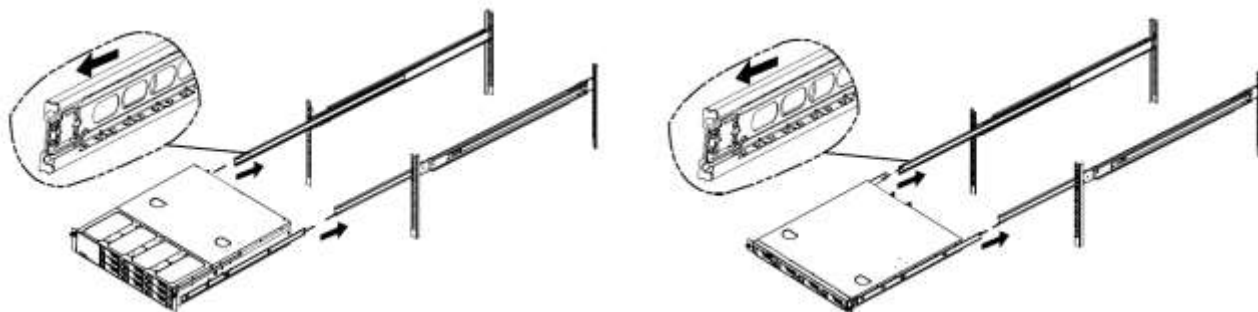
- Montera innerskenorna på systemets chassi med de medföljande fästskruvarna.



- Montera ytterskenorna på racken. Observera att både fram- och baksidan på ytterskenenheten måste fästas på racken med två skruvar.



- Passa in skenorna och tryck systemets chassi hela vägen in i racken.



## 4. Installationsguide för programvara

Du kan välja mellan tre olika installationsmetoder. Välj den metod som passar dig bäst. Om du inte har någon CD-enhet kan du gå till nedladdningssektionen på ASUSTOR-webbplatsen (<http://www.asustor.com/service/downloads>) för att hämta den senaste programvaran.

### 4.1.CD-installation

#### 4.1.1. Windows-användare

- Sätt installations-CD:n i datorns CD-fack och välj "Start" från automatiska körningens CD-meny.

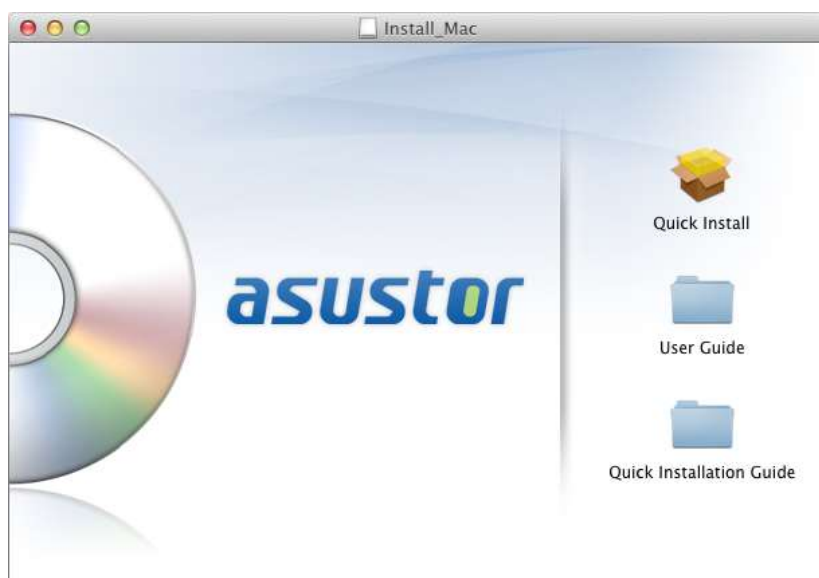


- Installtionsguiden installerar ASUSTOR Control Center på datorn. När ASUSTOR Control Center har installerats kommer den automatiskt att börja söka igenom ditt nätverk efter ASUSTOR NAS-enheter.
- Välj din NAS i listan och följ installationsguidens instruktioner för att slutföra konfigurationen.



#### 4.1.2. Mac-användare

- Sätt installations-CD:n i datorns CD-fack och välj "Snabbinstallation" från CD-menyn för automatisk körning.



- Installtionsguiden installerar ASUSTOR Control Center på datorn. Nu kan du också välja om du vill installera Download Assistant eller inte. När ASUSTOR Control Center har installerats kommer den automatiskt att börja söka igenom ditt nätverk efter ASUSTOR NAS-enheter.
- Välj din NAS i listan och följ installationsguidens instruktioner för att slutföra konfigurationen.

## 4.2. Webbinstallation

- Om du redan vet din NAS-enhets aktuella IP-adress kan du öppna en webbläsare och ange NAS-enhetens IP-adress (t.ex.: <http://192.168.1.168:8000>) för att börja initialiseringen.
- Följ instruktionerna från installationsguiden för att slutföra konfigurationen.



## 4.3. Installera med en direktanslutning



Se avsnitt [5.4 Felsökning](#) för installationsinstruktioner.

## 5. Bilaga

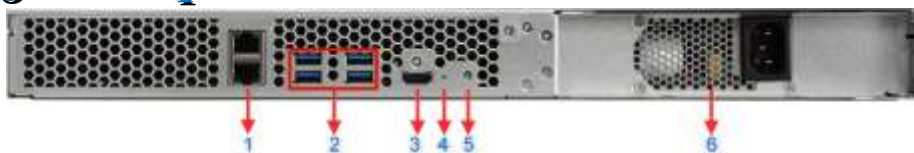
### 5.1. Indikationslampor



1. Strömindikationslampa
2. Inspektionsindikationslampa
3. Indikationslampa för systemstatus
4. Indikationslampa för nätverksstatus
5. Indikationslampa för hårddisk

Indikationslampa	Färg	Beskrivning	Tillstånd
Ström	Blå	Fast ljus	Ström på
		Blinkande	Vaknar ur viloläge (S3)
	Orange	Fast ljus	Viloläge (S3)
		Blinkar var tionde sekund	LED nattläge
Inspektion	Blå	Fast ljus	Inspektionsljus tänd
Systemstatus 	Grön	Blinkande	Startas
		Fast ljus	System klart
Nätverk 	Blå	Fast ljus	Nätverksport ansluten
Hårddisk	Grön	Fast ljus	Hårddisk klar
		Blinkande	Dataåtkomst pågår
	Röd	Fast ljus	Hårddisk avvikande

## 5.2. Bakpanel



1. RJ45-port
2. USB 3.0-port
3. HDMI-port
4. Återställningsknapp
5. Serviceindikator
6. Strömförsörjning

## 5.3. Märkplåt



1. Modellnamn
2. Strömförsörjning
3. Certifiering

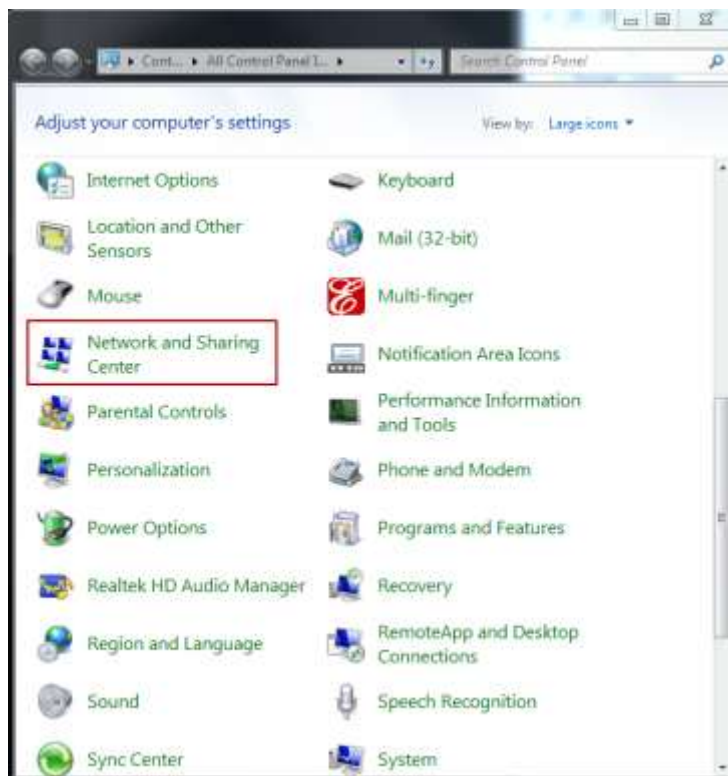
## 5.4. Felsökning

F: Varför kan jag inte identifiera min ASUSTOR NAS med ASUSTOR Control Center?

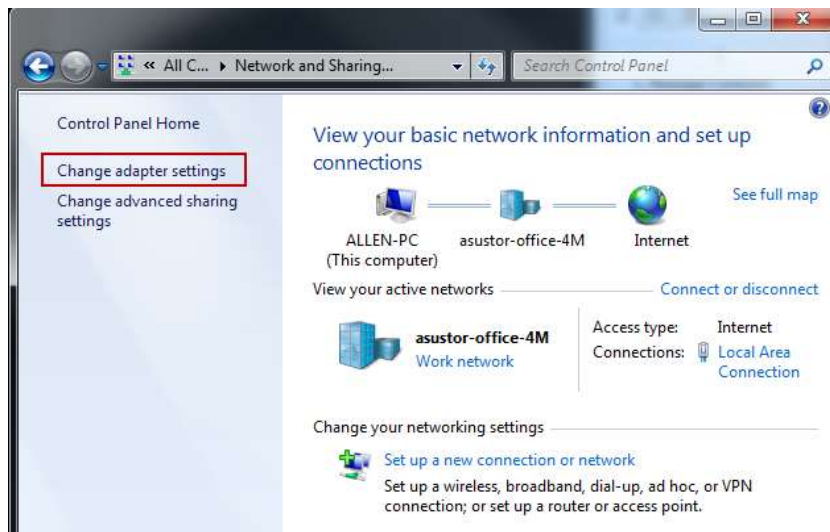
S: Om du har problem att hitta NAS med ASUSTOR Control Center kan du göra följande:

1. Kontrollera dina nätverksanslutning:
  - a. Kontrollera att datorn och NAS-enheten är delar av samma LAN.
  - b. Kontrollera att nätverksindikationen är tänd. Är den släckt kan du prova att ansluta Ethernet-kabeln till en annan nätverksport eller använda en annan Ethernet-kabel.
2. Inaktivera först brandväggar som du har på datorn. Prova därefter att söka efter NAS-enheten igen med ASUSTOR Control Center.
3. Kan du fortfarande inte hitta NAS-enheten, anslut NAS-enheten till datorn med den medföljande RJ-45-nätverkskabeln och ändra datorns IP-inställningar.
  - a. Välj **[Start]->[Kontrollpanel]->[Nätverks- och delningscenter]**

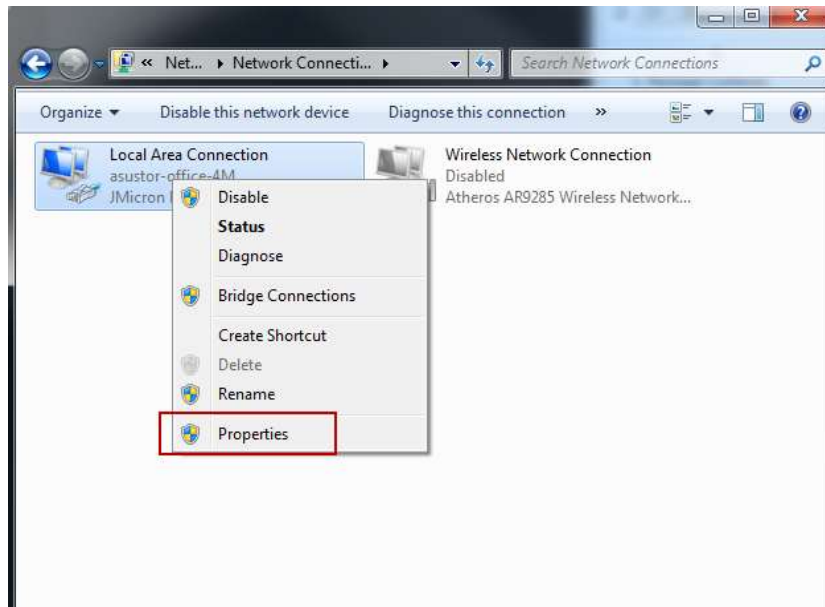




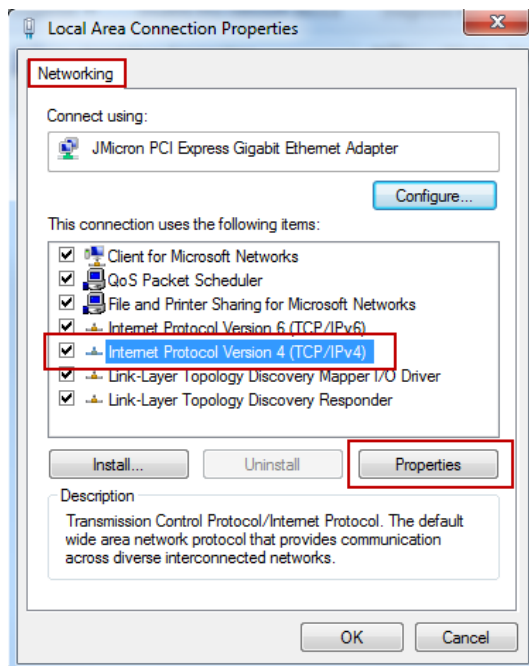
- b. Klicka på **[Ändra inställningar för nätverkskort]** i den vänstra panelen.



- c. Högerklicka på **[Anslutning till lokalt nätverk]** och välj **[Egenskaper]**.



- d. Under fliken **[Nätverk]** väljer du **[Internet Protocol Version 4 (TCP/IPv4)]** och klickar på **[Egenskaper]**.



- e. Under fliken **[Allmänt]** väljer du alternativknappen **[Använd följande IP-adress]**. Ställ **[IP-adress]** på **169.254.1.1** och **[Nätmask]** på **255.255.0.0** och klicka på **[OK]**.



- f. Öppna ASUSTOR Control Center för att söka efter din NAS.
4. Om ovanstående procedurer inte har löst problemet, kontakta din lokala återförsäljare av ASUSTOR eller ASUSTORs kundtjänst (<http://support.asustor.com>). Du bör också titta igenom [ASUSTORs kunskapsbas](#).